

→ LINDOFLAMM® flow stop.



Making our world more productive

LINDOFLAMM® flow stop. Nytt riktmärke inom manuell brännarsäkerhet vid uppvärmning med acetylen.



LINDOFLAMM LF-H-8x2D, en typisk manuell förvärmningsbrännare

Utmaning Vid till exempel svetsning av höghållfast stål kan det vara nödvändigt att förvärma stålet. Detta gäller både vid manuella och automatiska processer. I båda fallen ger förvärmning med acetylen och tryckluft många fördelar jämfört med andra bränningsgaser. Bland annat större flexibilitet, produktivitet, kvalitet och kostnadseffektivitet. Vid manuell uppvärmning med acetylen finns emellertid ofta utrymme för säkerhetsförbättringar i förhållande till helautomatiserade värmningslösningar. Detta beror på ett antal faktorer. Exempelvis föregås ofta svetsningen av förvärmning och ibland även andra arbetsmoment. Det kan innebära att acetylenflamman hamnar utanför svetsarens sikt. Om lågan slocknar är det inte säkert att det upptäcks omedelbart av operatören.

Precis som för alla bränningsgaser, kan acetylen utgöra en allvarlig säkerhetsrisk om gasen inte hanteras och övervakas korrekt. Även om lågan kan övervakas manuellt är det många företag som skulle välkomna en automatiserad lösning som erbjuder större bekvämlighet, effektivitet och tillförlitlighet.

Lösning Linde har utvecklat en innovativ lösning som optimerar säkerheten för manuella uppvärmningsprocesser. Vårt omfattande sortiment inom LINDOFLAMM® flamlösningar innefattar bland annat acetylenbrännare, försörjningskoncept, kompletterande tjänster och LINDOFLAMM flow stop.

LINDOFLAMM flow stop stänger automatiskt av acetylentillförseln inom en sekund om lågan slocknar. Detta ger både svetsare och operatör möjlighet att koncentrera sig på uppgiften utan att behöva oroa sig för om lågan slocknat.

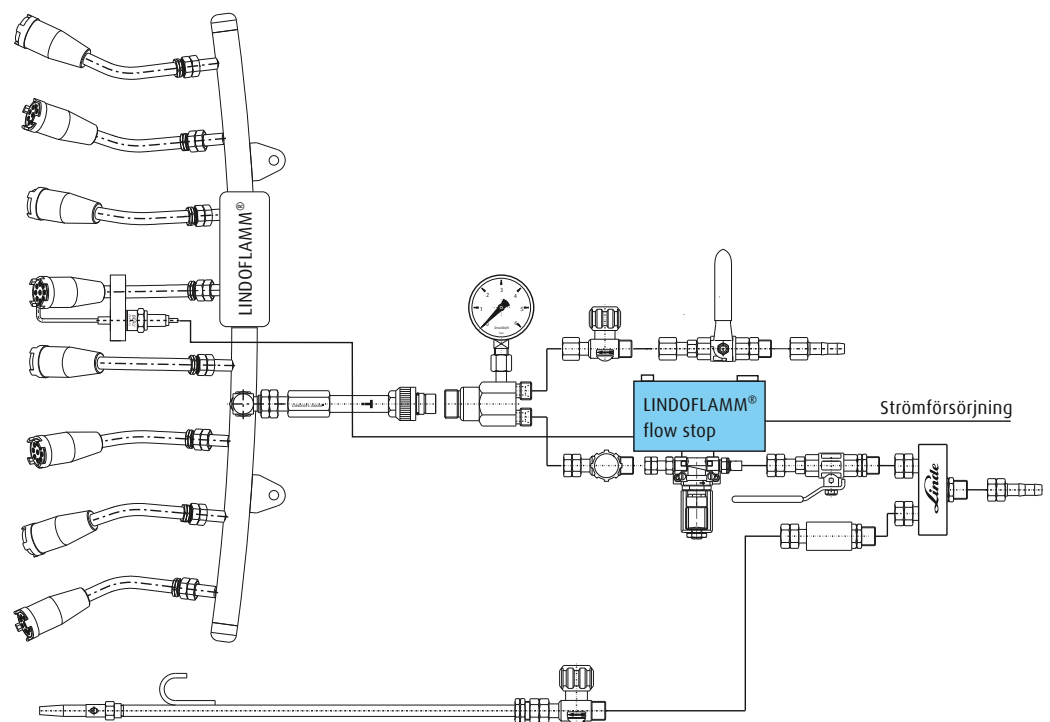
Komponenter

Precis som för alla LINDOFLAMM lösningar är LINDOFLAMM flow stop anpassad utifrån individuella behov, vilket återspeglar brännartyp i användning och applikations-specifikationer. Den passar alla LINDOFLAMM specialbrännare. Basenheten omfattar följande komponenter:

- Styrenhet
- Magnetventil
- Joniseringselektrod
- Monteringsenhet
- Tryckluftstyrning via manometer med elektrisk kontakt (tillval)

Fördelar

- Mer bekväm, effektiv och pålitlig flamkontroll av acetylen för svetsare och operatörer
- Det snabba acetylenflödet avbryts automatiskt inom en sekund
- Enkel plug-and-play installation eller eftermontering
- Anpassad efter individuella brännarkonstruktioner och applikationsbehov
- Smart förlängning av Lindes stora LINDOFLAMM flamförvärmningsprogram



Exempel på brännarkonfiguration med LINDOFLAMM flow stop