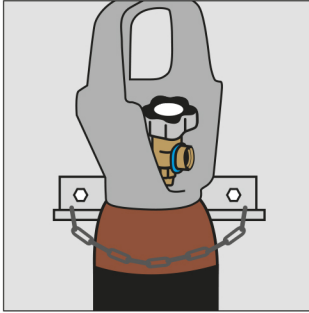


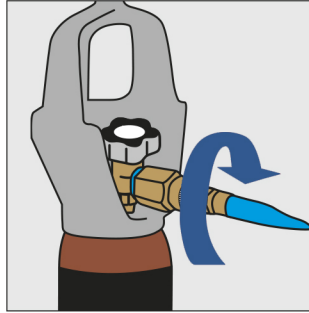
Korrekt och säker hantering av ballonghelium.



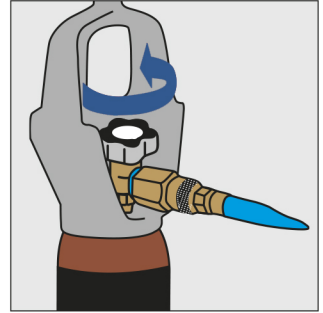
OBS! Före användning, läs säkerhetsinformationen på sidan 2



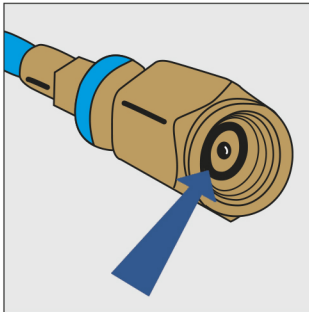
1. Se till att heliumflaskan står stabilt och är säkrad.



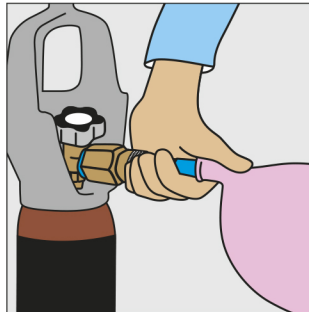
2. Sätt fast munstycket avsett för ballonghelium för hand. Munstycket införskaffas från Linde gas försäljningsställe.



3. Öppna långsamt flaskventilen tills du hör en "puff". Om du hör ett pysande, stäng ventilen och kontrollera att munstycket är ordentligt påskruvat.



4. Om det pysar, kontrollera att O-ringens inte är sprucken eller inte sitter på sin plats. Den går att vända på och sätta på plats igen.



5. Trä ballongens öppning över munstyckets gummidel. Tryck gummidelen nedåt för att fylla ballongen. Fyll försiktigt när ballongen börjar närma sig full storlek.



6. När ballongerna är fyllda, stäng flaskventilen. Tryck på munstycket för att släppa ut överflödiga gas.

Säkerhet vid användning av ballonghelium.

Ballonggas, helium, är en säker, icke-brännbar, giftfri gas som är lättare än luft.

Helium kan användas säkert såväl inomhus såsom utomhus. **Viktigt! Det är livsfarligt att avsiktligt inhalera ballonghelium, på grund av kvävningensrisken. Låt aldrig barn använda gasflaskor och tillhörande utrustning på egen hand.**

Läs igenom dessa instruktioner noggrant innan du använder ballonghelium.

1. Förvara gasflaskan stående och säkra den ordentligt för att undvika att den välter. Fästutrustning kan köpas från Linde gas.
2. A. Förvara och använd alltid heliumflaskan i ett välventilerat utrymme.
B. Förvara inte heliumflaskan i fuktiga utrymmen.
C. Undvik onormal uppvärmning och brandfarligt område.
3. Vid brand, för flaskan i säkerhet eller utrym området, ring brandkåren och informera att heliumflaskan finns i området.
4. Ballonghelium levereras med högt tryck. För att undvika olyckor, ska flaskventilen aldrig öppnas utan det anpassade munstycket samt tillslutas väl när flaskan inte används.
5. Säkerställ god ventilation när gasflaskor fraktas i skåpbil eller bil och att flaskorna alltid är förankrade under frakten. Ytterligare information gällande frakt av gasflaskor hittar du på www.linde-gas.se.
6. Avlägsna alltid munstycket om du flyttar på gasflaskan eller om du upphör att använda flaskan. Kom ihåg att stänga flaskventilen och släppa på trycket i munstycket innan du tar bort det.
7. Helium expanderar när temperaturen stiger. Fyll därför inte ballonger utomhus vintertid för användning inomhus.

Återlämna gasflaskan när den är tom, tillsammans med munstycket (om det är ett lån). Gasflaskan och munstycket (såvida inte det senare har köpts) är egendom tillhörande Linde.

Ytterligare säkerhetsinformation finner du i säkerhetsdatablad för helium på: www.linde-gas.se.

