

Produktkatalog

# Centralgasanläggningar – Gasol

Utrustning för gasolförsörjning till gascentraler, rörnät och uttagsposter



## AGAs centralgasanläggningar för gasol

Katalogen omfattar utrustning till centralgasanläggningar för gasol.

Utrustningen används bland annat storkök, verkstäder, laboratorier, hantverk, hus och stugor. Produkterna uppfyller gällande europeiska normer. Utseende, form och funktion kan ändras till följd av produktutveckling och lagregler från det som anges i katalogen.

Utrustningen ska monteras i enlighet med gällande lokala regler för gasolininstallationer.

Kontakta AGA för närmare information om projektering, installation och teknisk service av din nya centralgasanläggning.



CENTRALGASANLÄGGNING FÖR GASOL .....	02
ALLMÄN INFORMATION .....	04
FLASKCENTRAL .....	10
REGULATORER .....	28
FLÄNSAR .....	36
MAGNETVENTIL .....	37
MANUELL OMKOPPLARE .....	38
HÖGTRYCKSSLANGAR .....	39
KOPPLINGSDETALJER .....	40
VENTILER .....	41
T-KOPPLING .....	42

CENTRALGASANLÄGGNING FÖR GASOL



## Beskrivning av centralgasanläggning för gasol

**En centralgasanläggning för gasol består av:**

- Flaskcentral
- Rörsystem
- Uttagsposter

### **Flaskcentral**

Flaskcentralen placeras i ett eget rum eller i speciella skåp utomhus. Den består av all utrustning som behövs för att ansluta flaskorna, samt förse anläggningen med korrekt gasmängd och tryck. Flaskcentralens kapacitet dimensioneras efter maximal tim- och dygnsförbrukning. Hänsyn måste också tas till leveransmöjligheter och krav på säkerhet vid projektering av en flaskcentral.

### **Rörsystem**

Detta består av rörledningar samt stängningsventiler. Ibland monteras också en regulator på själva röret.

### **Uttagsposter**

En centralgasanläggning avslutas med en eller flera uttagsposter. Uttagsposten består av en avstängningsventil eller av en avstängningsventil och en regulator. Den gasförbrukande utrustningen kopplas till uttagsposterna.

## Fördelar med en centralgasanläggning

### **Tid**

- Användare sparar tid på flaskbyte
- Kontinuerlig gasförsörjning utan avbrott ger högre effektivitet
- Enklare att kontrollera på antalet flaskor i verksamheten
- Med en leverantör av gas, utrustning och service förenklas vardagen

### **Arbetsplats**

- Gasolflaskorna samlas på en plats utanför arbetslokalerna
- Bättre utnyttjande av arbetsplatsen

### **Säkerhet**

- Risken för missöden och olyckor minskar eftersom inga gasolflaskor hanteras inne i lokalen
- Vid eventuell brand är gasolflaskorna samlade och kan lättare avlägsnas från platsen

### **Ekonomi**

- Insparad tid på flaskbyte minskar kostnaderna
- Reducerar antalet flaskor i verksamheten

## Genomförande

### 1. Välj anläggningsinstallatör

Val av installatör är ofta avgörande för om du får en anläggning som uppfyller alla krav och som du blir nöjd med.

### 2. Myndigheter

Ansökningsprocessen varierar mellan de lokala myndigheterna. Kontakta byggnadsnämnden på din kommun och be om information. I flesta fall krävs tillstånd och alltid i offentlig verksamhet, t ex restauranger.

### 3. Projektering och installation

Detta måste utföras i enlighet med gällande lokala regler och europeiska direktiv. Installationer får endast utföras av behörig personal med kunskap om gällande regler.

### 4. Gasansvarig

För alla tillståndspliktiga installationer skall en gasolföreståndare utses, som ansvarar för kontakt med gasleverantören, myndigheter och användare.

### 5. Utbildning

Installatören ska utarbeta en dokumentation för anläggningen och bör genomföra utbildning av aktuella personer både med hänsyn till själva anläggningen och säkerheten runt användningen av gasol.

### 6. Service och periodiskt underhåll

Periodisk service måste utföras i enlighet med installatörens angivelser. Denna ska dokumenteras skriftligen.

## Information om gasol

- AGAs gasol består av ca. 95% propan
- 1 kg gasol = 543 liter gas vid 15 °C och 1 atm.
- Energiinnehåll = 12,9 KWh/kg
- Brännbarhetsområde i luft = 2,1 – 9,5 vol. %
- Relativ vikt = 1,55 ( luft =1 ) vid 0 °C och normalt lufttryck
- 1 kg gasol = 0,543 m<sup>3</sup> gasol
- Kokpunkt – 42 °C





Exempel på flaskstorlekar





## Rördimensionering

Tryckförlusten i rörledningen beror på bland annat rörlängd och rördiameter. Tabellerna visar några exempel på max rörlängd vid olika tryck och förbrukning.

### Max rekommenderad rörlängd vid kopparör 18 mm utv. ( 15,6 mm inv. )

Förbruk Driftstryck	2 kg/t	4 kg/t	7 kg/t	10 kg/t
1 bar*	10.000 meter	2.700 meter	1.000 meter	550 meter
100 mbar**	420 meter	155 meter	55 meter	30 meter
30 mbar***	50 meter	15 meter	5 meter	3 meter

### Max rekommenderad rörlängd vid kopparrör 15 mm utv. ( 12,6 mm inv. )

Förbruk Driftstryck	2 kg/t	4 kg/t	7 kg/t	10 kg/t
1 bar*	3.000 meter	1.000 meter	370 meter	190 meter
100 mbar**	150 meter	40 meter	15 meter	7 meter
30 mbar***	18 meter	5 meter	2 meter	1 meter

\*) 0,3 bar tryckförlust

\*\*) 30 mbar tryckförlust

\*\*\*) 3 mbar tryckförlust

## Allmän information om regulatorer i flera steg

Tryckregulatorerna i en centralgasanläggning för gasol har som uppgift att sänka flasktrycket i ett eller flera steg till arbetstryck för det aktuella användningsområdet.

Det är viktigt att använda en regulator som är avpassad för den aktuella systemlösningen.

### **Förstastegsregulator**

Det är den första regulatorn i systemet som reglerar ned flasktrycket till ett medeltryck. Det är ofta en automatisk omkastarventil, men kan ibland vara en reglerbar regulator.

### **Andrastegsregulator**

Detta är den andra regulatorn i systemet. Den kan antingen vara en regulator med fast tryck eller en reglerbar regulator. Den är ofta en del av centralen och är då oftast placerad efter en automatisk omkastarventil. Det kan också vara en uttagspostregulator placerad vid varje enskild användarplats.

### **Tredjestegsregulator**

Denna används i större anläggningar där man gärna använder 100 mbars nättryck. Tredjestegsregulatorn reglerar trycket ned till 30 mbar arbetstryck.

SAV = Säkerhetsavstängningsventil

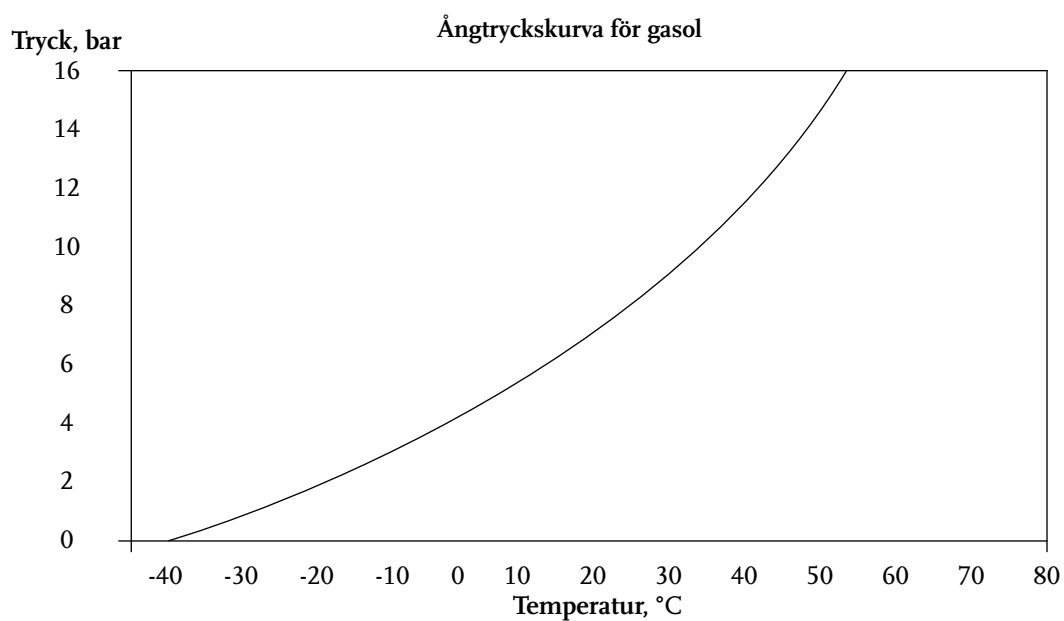
SBV = Säkerhetsblåsventil

Om sekundärtrycket ökar med 30 procent i en regulator avlastar SBV övertrycket.  
Om sekundärtrycket ökar med 50 procent stänger SAV av gastillförsel.

## Förångningskapacitet

Tabellen anger ett riktvärde för förångningskapaciteten i kg/timme för gasol i några flaskor. Värdet är baserat på praktiska erfarenheter. Tabellen gäller kontinuerlig förbrukning. Vid kortvarigt uttag kan värdena öka betydligt. Värdena är angivna vid 1/3 restmängd i flaskan.

	+ 10 °C	0 °C	- 10 °C	- 20 °C
19 kg flaska	0,7 kg/timme	0,5 kg/timme	0,3 kg/timme	0,1 kg/timme
45 kg flaska	1,3 kg/timme	0,9 kg/timme	0,6 kg/timme	0,2 kg/timme





## SAFUS<sup>®</sup>, 047

Halvautomatisk central avpassad för låg förbrukning och kort rördragning. Centralen levereras utan magnetventil. En omkastarventil säkrar kontinuerlig gasförsörjning utan avbrott vid flaskbyte. Centralen monteras i flaskskåp eller i ett godkänt rum för brännbara gaser. Den kan utökas med flera flaskor om så behövs och kan ge upp till 4 kg per timme.

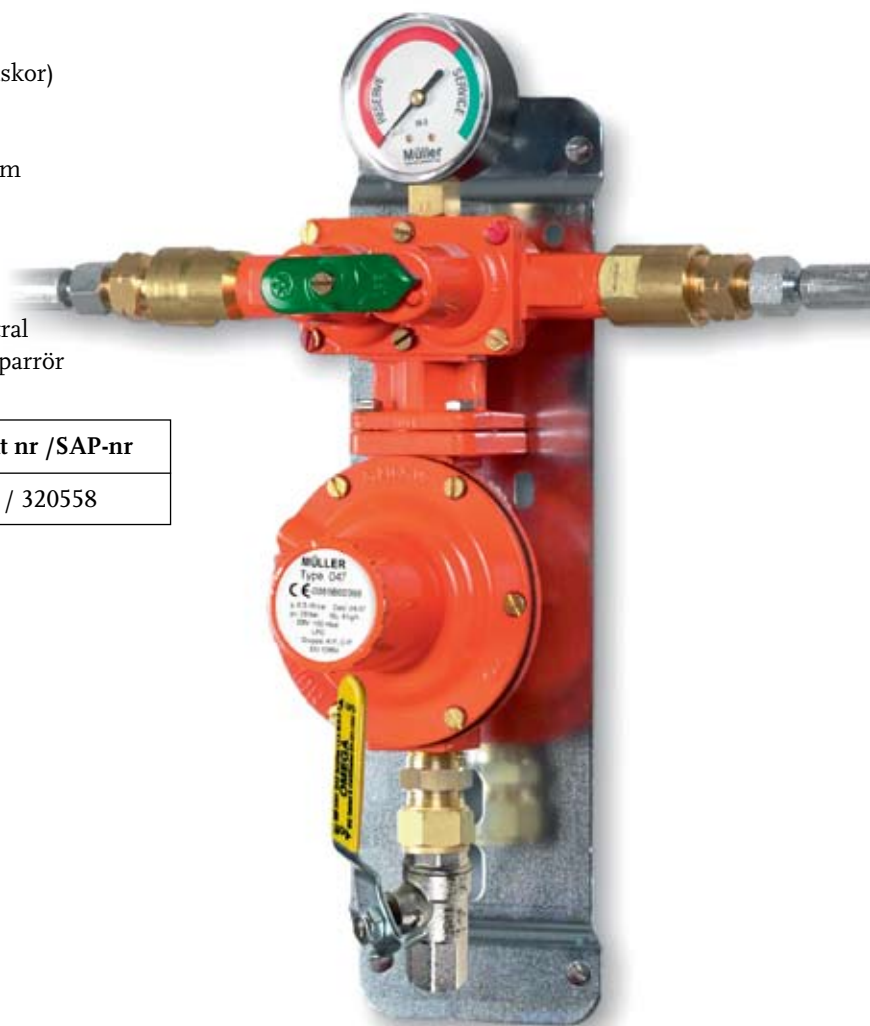
### Tekniska specifikationer:

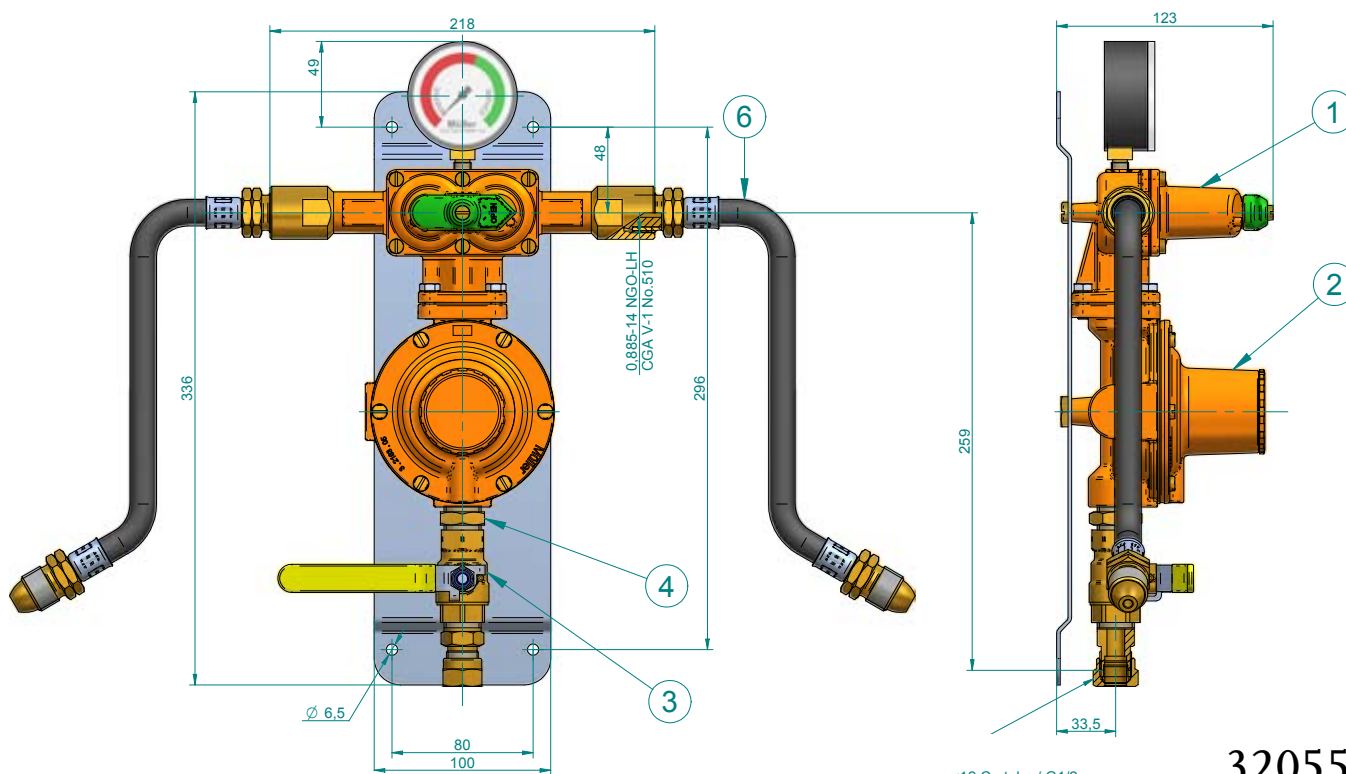
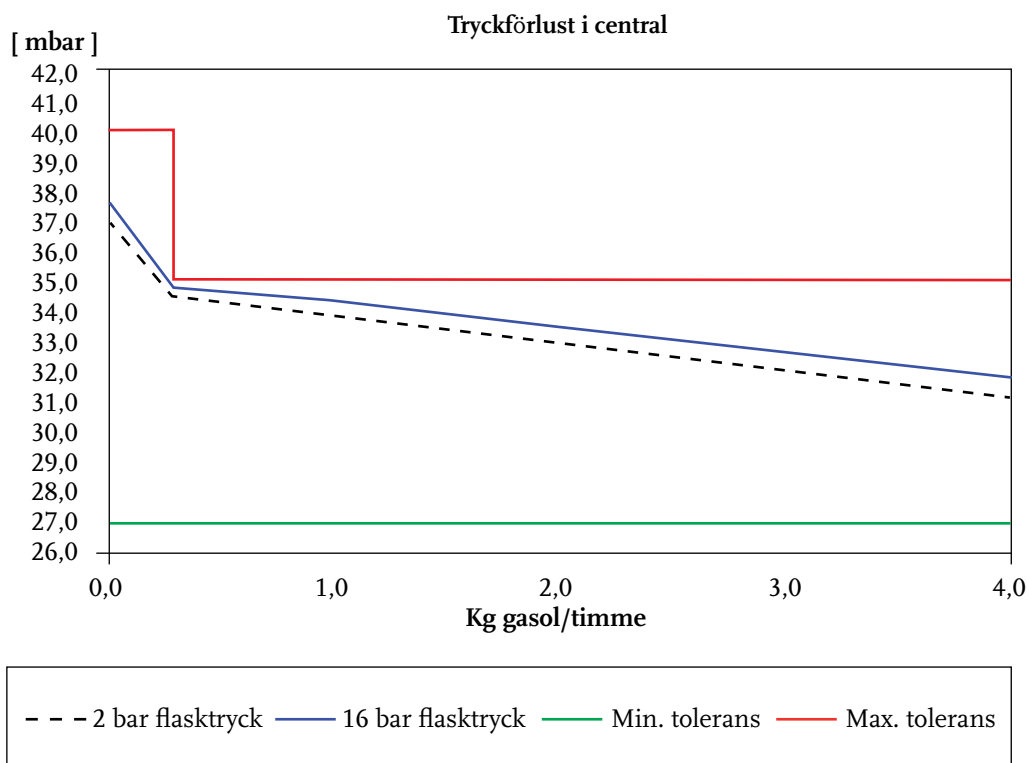
- Avpassad för 1+1 flaska (industriflaskor)
- Omkastarventil typ 56-1
- Väggfäste
- Stålarmerade högtrycksslangar 0,7 m
- Kapacitet upp till 4 kg per timme
- 30 mbar utloppstryck
- Andrastegsregulator med SBV
- POL-koppling till flaska
- Kulventil för avstängning efter central
- Klämringskoppling för 18 mm kopparrör

Beteckning	Produkt nr /SAP-nr
Central med POL-koppling	320558 / 320558

### Tilläggsutrustning:

- Flaskor
- Skåp och hänglås
- Skylt och märkning
- Komponenter för rörnät





ø12 Cu-tube / G1/2

## 320558

1	Omkastarventil 56-1	320551
2	Regulator 047	306036
3	Ventil	306082
4	Nippel	311507
5	Klämringskoppling	321243
6	Högtrycksslång	311471



## SAFUS<sup>®</sup>, 047 M

Halvautomatisk central avpassad för låg förbrukning och kort rördragning. Centralen är särskilt avpassad för mindre restauranger, laboratorier eller privata hem. Levereras med magnetventil för fjärravstängning.

En omkastarventil säkrar kontinuerlig gasförsörjning utan onödigt avbrott vid flaskbyte. Centralen monteras i flaskskåp eller i ett godkänt rum för brännbara gaser. Den kan utvidgas med flera flaskor om så behövs och kan ge upp till 4 kg per timme.

Andrastegsregulatorn har inbyggd säkerhetsblåsventil – SBV och centralen levereras med magnetventil för fjärravstängning av gasen.

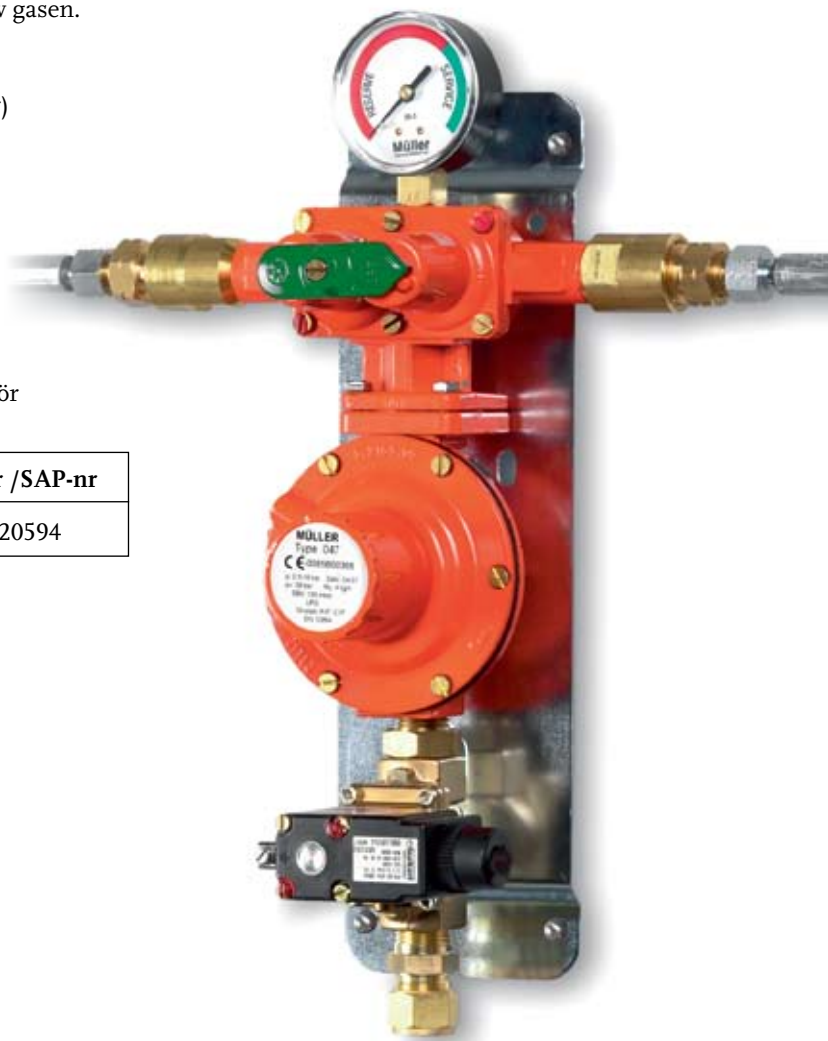
### Tekniska specifikationer:

- Avpassad för 1+1 flaska (industriflaskor)
- Omkastarventil typ 56-1
- Väggfäste
- Stålarmerade högtrycksslangar, 0,7 m
- Kapacitet upp till 4 kg per timme
- 30 mbar utloppstryck
- Andrastegsregulator typ 047 med SBV
- POL-koppling till flaska
- ½" Ex – säker magnetventil för 220 volt
- Klämringskoppling för 18 mm kopparrör

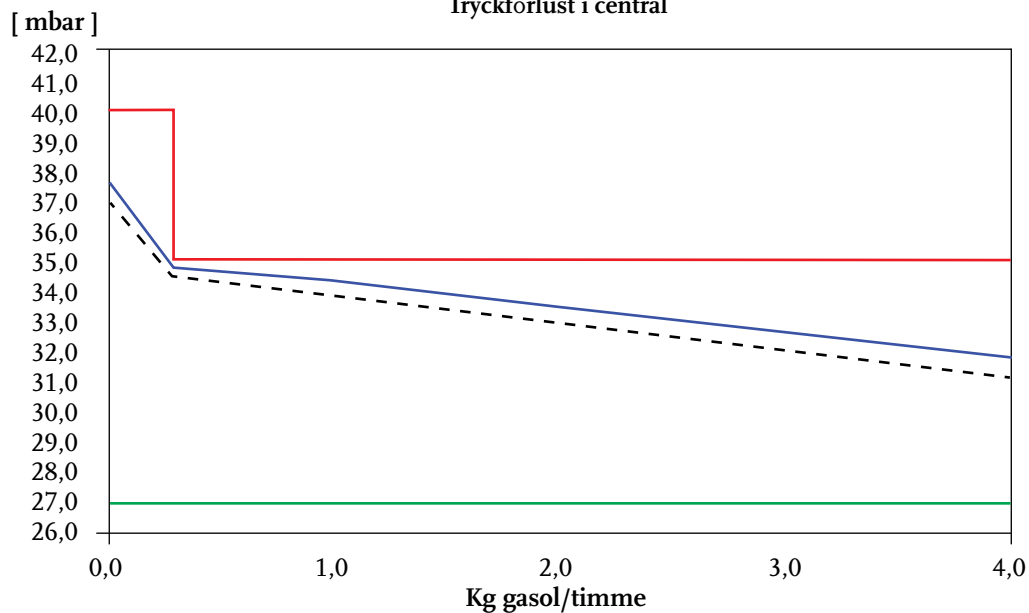
Beteckning	Produkt nr /SAP-nr
Central med POL-koppling	320594 / 320594

### Tilläggsutrustning:

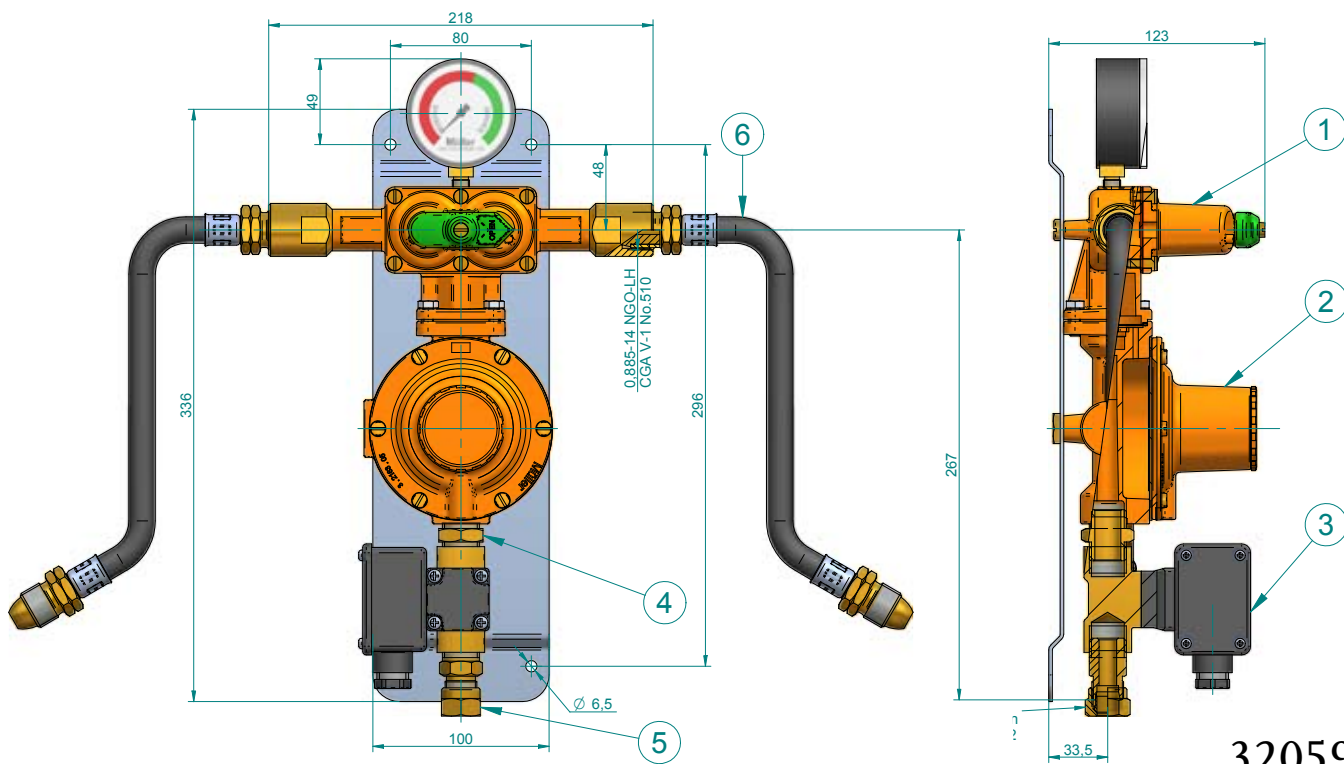
- Flaskor
- Skåp och hänglås
- Skylt och märkning
- Komponenter för rörnät



Tryckförlust i central



--- 2 bar flasktryck — 16 bar flasktryck — Min. tolerans — Max. tolerans



320594

1	Omkastarventil 56-1	320551
2	Regulator 047	306036
3	Magnetventil	309222
4	Nippel	311507
5	Klämringskoppling	321243
6	Högtrycksslang	311471



## SAFUS<sup>®</sup>, 047 SAVM

Halvautomatisk central för optimal säkerhet. Centralen är särskilt avpassad för mindre storkök, laboratorier och privata hem.

En omkastarventil säkrar kontinuerlig gasförsörjning utan onödigt avbrott vid flaskbyte. Centralen monteras i flaskskåp eller i ett godkänt rum för brännbara gaser. Den kan utvidgas med flera flaskor om så behövs och kan ge upp till 4 kg per timme.

Andrastegsregulatorn har inbyggd säkerhetsblåsventil – SBV och centralen är utrustad med en extra säkerhetsavstängningsventil – SAV, som automatiskt stänger gasförsörjningen vid en eventuell tryckstegring i systemet. Centralen levereras med magnetventil för fjärravstängning av gasen.

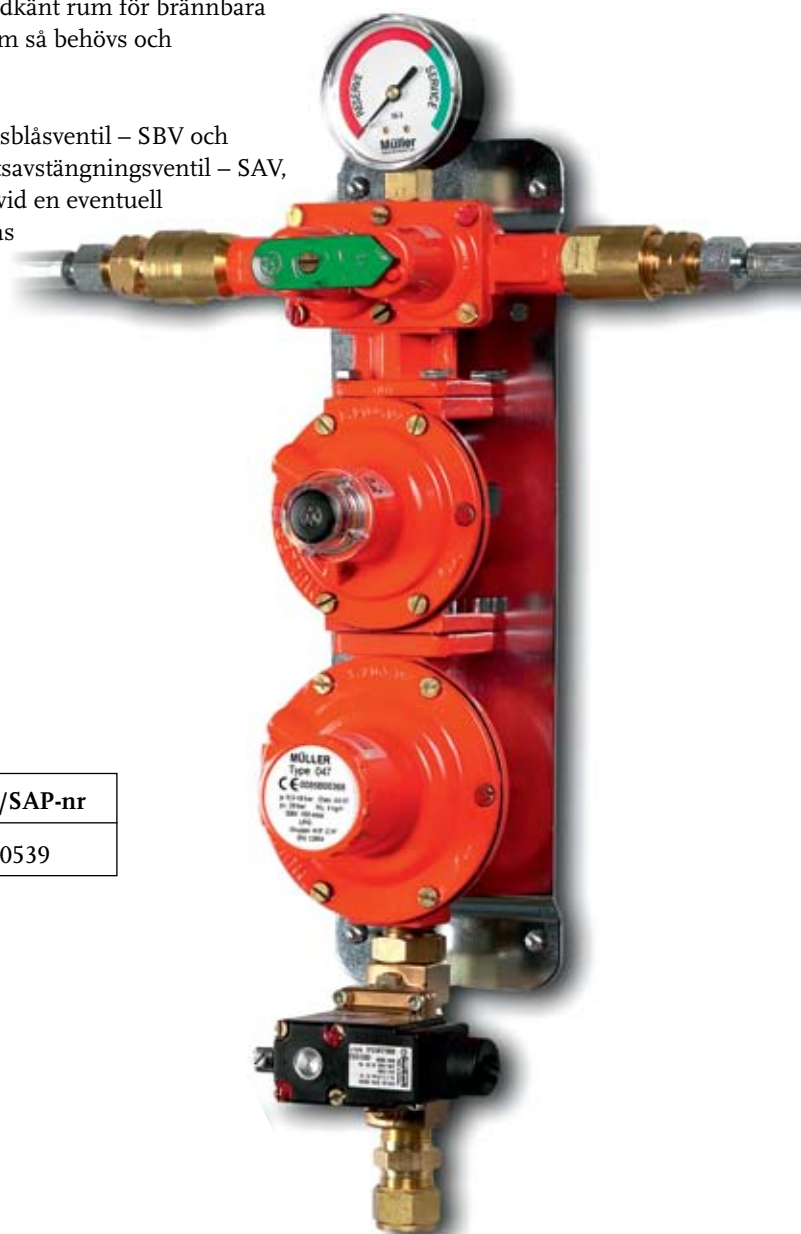
### Tekniska specifikationer:

- Beräknat för 1+1 flaska
- Omkastarventil typ 56-1
- Väggfäste
- Stålarmerade högtrycksslangar, 0,7 m
- Kapacitet upp till 4 kg per timme
- 30 mbar utloppstryck
- Andrastegsregulator typ 047 med SBV
- Säkerhetsavstängningsventil - SAV
- POL-koppling till flaska
- ½" Ex – säker magnetventil för 220 volt
- Klämringsskoppling för 18 mm kopparrör

Beteckning	Produkt nr /SAP-nr
Central med POL-koppling	320539 / 320539

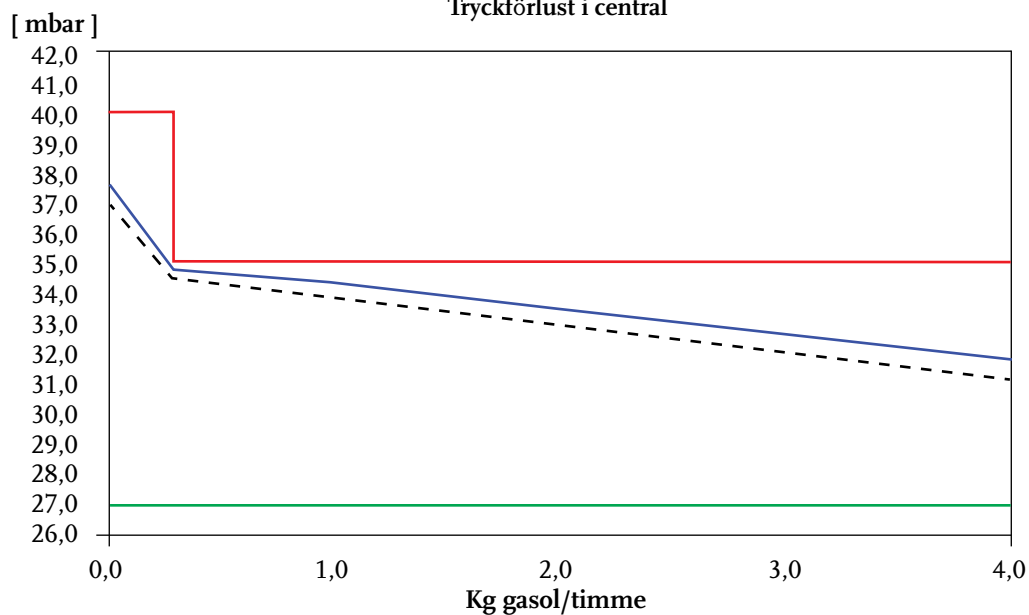
### Tilläggsutrustning:

- Flaskor
- Skåp och hänglås
- Skylt och märkning
- Komponenter för rörnät

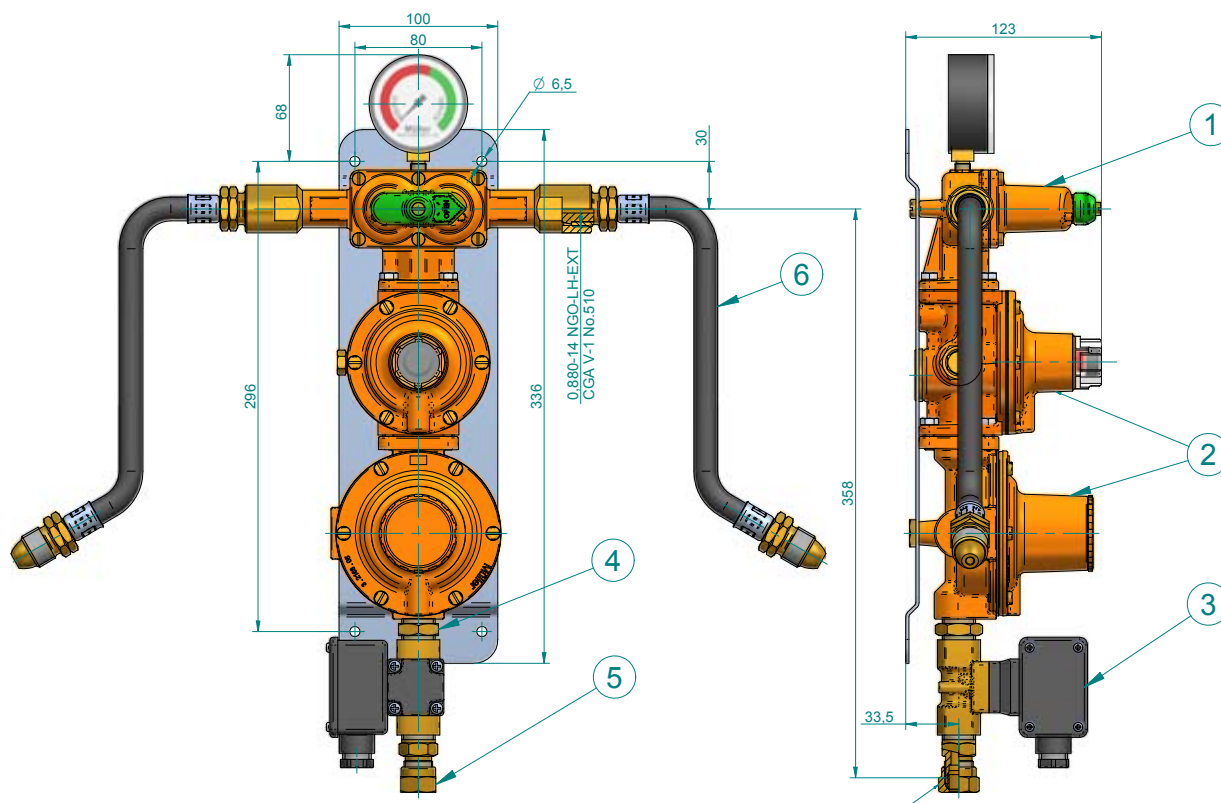




Tryckförlust i central



--- 2 bar flasktryck — 16 bar flasktryck — Min. tolerans — Max. tolerans



320539

1	Omkastarventil 56-1	320551
2	Regulator 047 + 869	320571
3	Magnetventil	309222
4	Nippel	311507
5	Klämringskoppling	321243
6	Högtrycksslang	311471



## SAFUS<sup>®</sup>, 447 M

Halvautomatisk central avpassad för storkök och laboratorier.

En omkastarventil säkrar kontinuerlig gasförsörjning utan onödigt avbrott vid flaskbyte. Centralen monteras i flaskskåp eller i ett godkänt rum för brännbara gaser. Den kan utökas med flera flaskor om så behövs och kan ge upp till 10 kg per timme.

Centralen levereras med magnetventil för fjärravstängning.

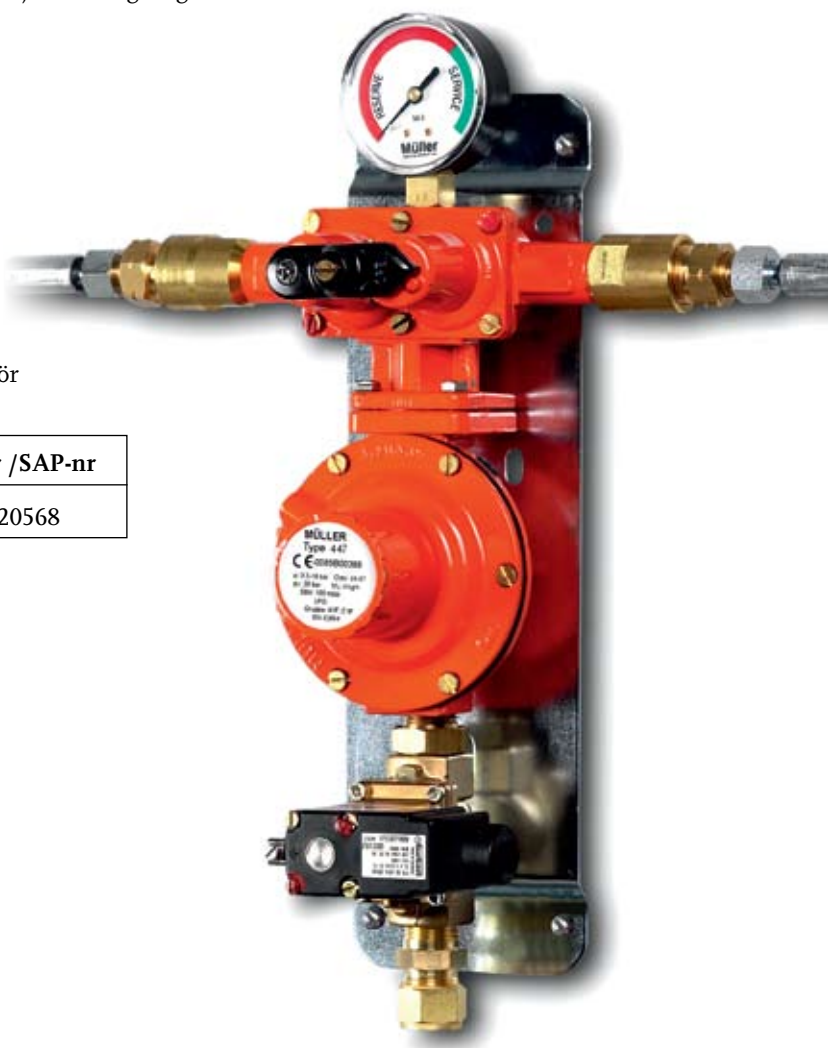
### Tekniska specifikationer:

- Avpassad för 1+1 flaska
- Omkastarventil typ 56-3
- Väggfäste
- Stålarmerade högtrycksslangar, 0,7 m
- Kapacitet upp till 10 kg per timme
- 30 mbar utloppstryck
- Andrastegsregulator typ 447 med SBV
- POL-koppling till flaska
- ½" Ex – säker magnetventil för 220 volt
- Klämringkoppling för 18 mm kopparrör

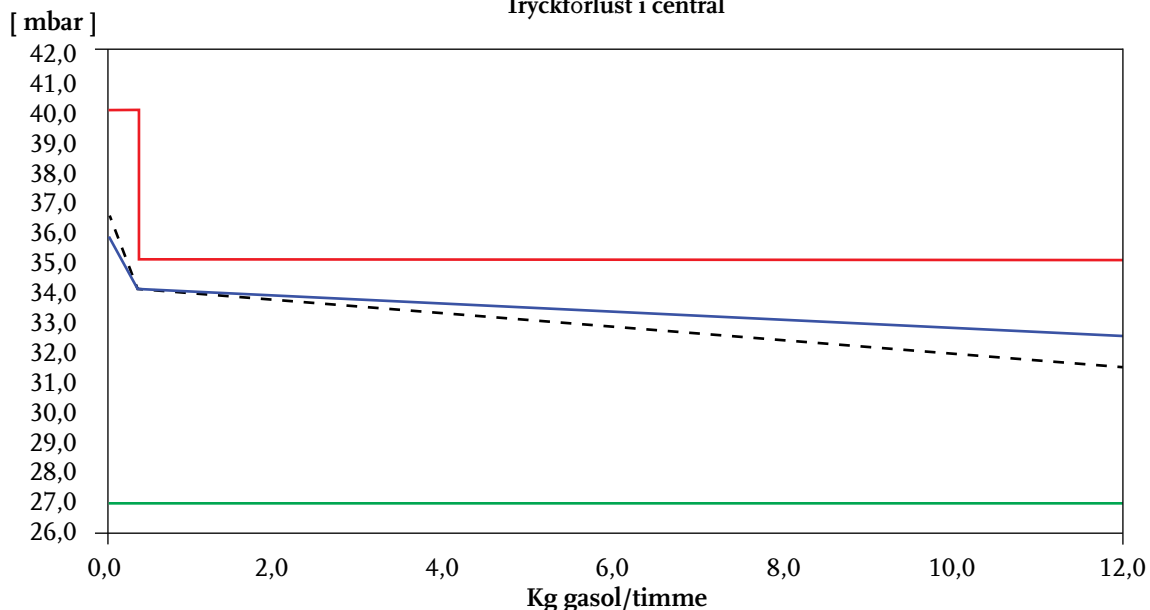
Beteckning	Produkt nr /SAP-nr
Central med POL-koppling	320568 / 320568

### Tilläggsutrustning:

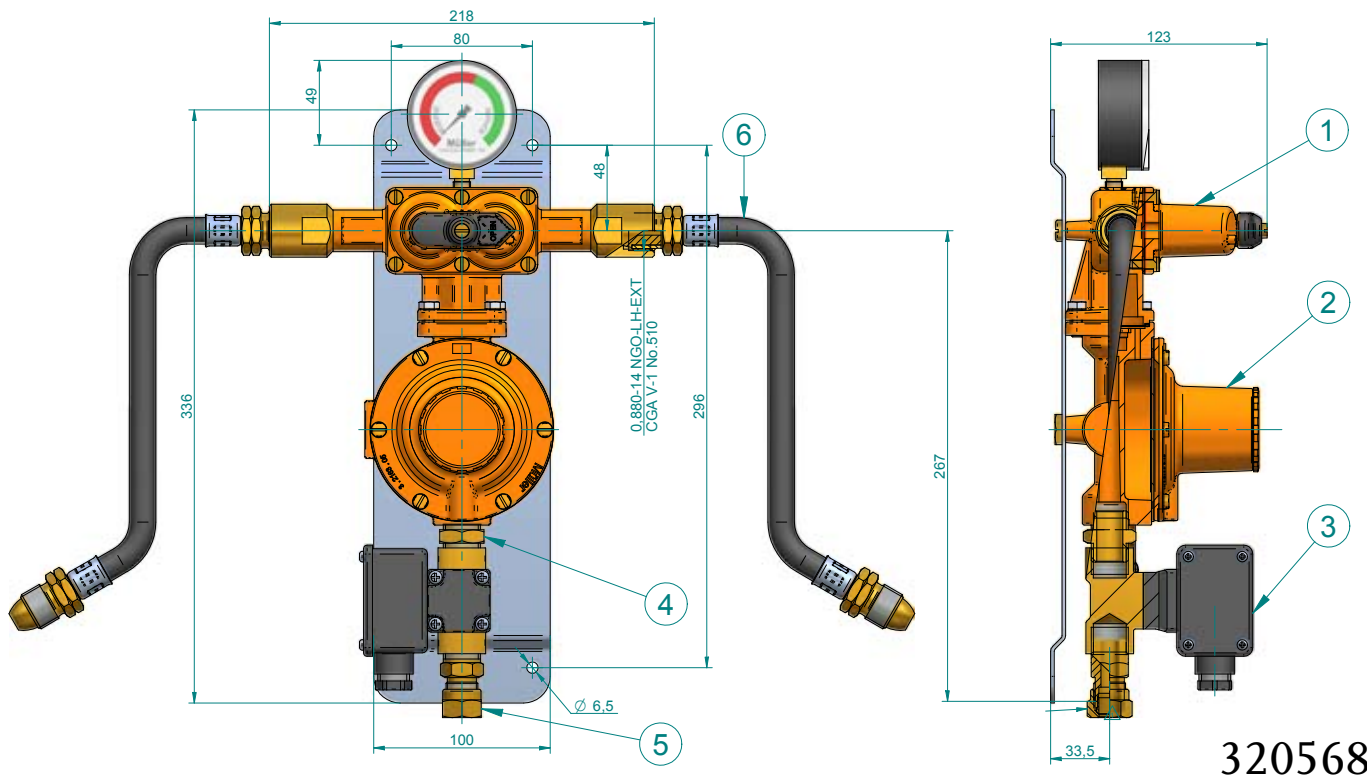
- Flaskor
- Skåp och hänglås
- Skylt och märkning
- Komponenter för rörnät



Tryckförlust i central



--- 2 bar flasktryck — 16 bar flasktryck — Min. tolerans — Max. tolerans



320568

1	Omkastarventil 56-3	320553
2	Regulator 447	320299
3	Magnetventil	309222
4	Nippel	311507
5	Klämringskoppling	321243
6	Högtrycksslang	311471



## SAFUS<sup>®</sup>, 447 SAVM

Halvautomatisk central för optimal säkerhet. Centralen är särskilt avpassad för storkök och laboratorier.

En omkastarventil säkrar kontinuerlig gasförsörjning utan onödigt avbrott vid flaskbyte. Centralen monteras i flaskskåp eller i ett godkänt rum för brännbara gaser. Den kan utökas med flera flaskor om så behövs och kan ge upp till 10 kg per timme.

Centralen är utrustad med en extra säkerhetsavstängningsventil – SAV, som automatiskt stänger gasförsörjningen vid en eventuell tryckstegring i systemet. Centralen levereras med magnetventil för fjärravstängning av gasen.

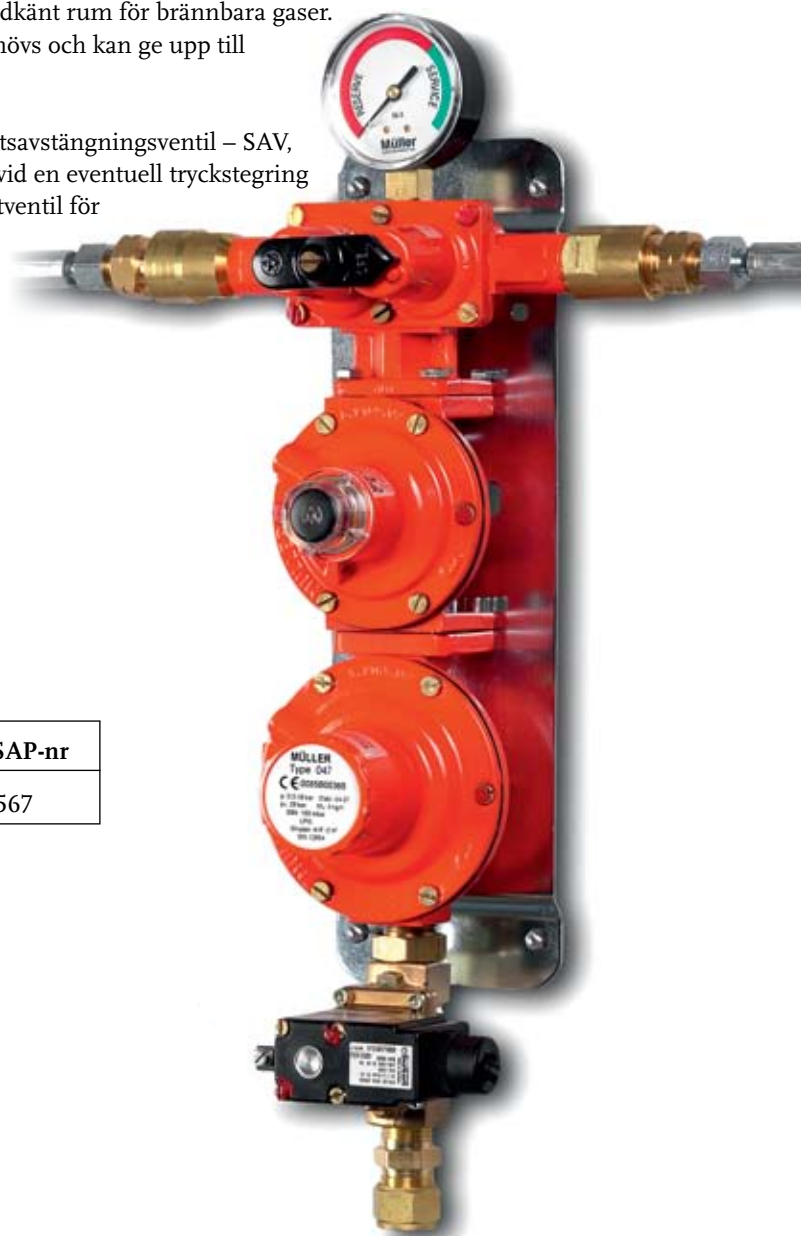
### Tekniska specifikationer:

- Avpassad för 1+1 flaska industriflaskor
- Omkastarventil typ 56-3
- Väggfäste
- Stålarmerade högtrycksslangar, 0,7 m
- Kapacitet upp till 10 kg per timme
- 30 mbar utloppstryck
- Andrastegsregulator typ 447 med SBV
- Säkerhetsavstängningsventil 869 - SAV
- POL-koppling till flaska
- ½" Ex – säker magnetventil för 220 volt
- Klämringkoppling för 18 mm kopparrör

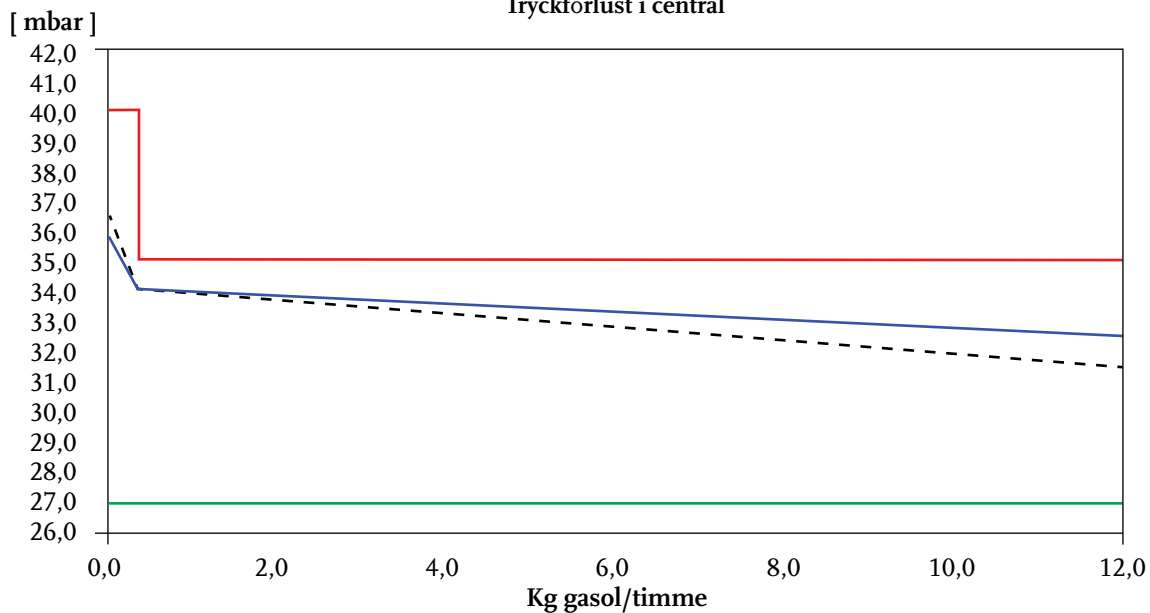
Beteckning	Produkt nr /SAP-nr
Central med POL-koppling	320567 / 320567

### Tilläggsutrustning:

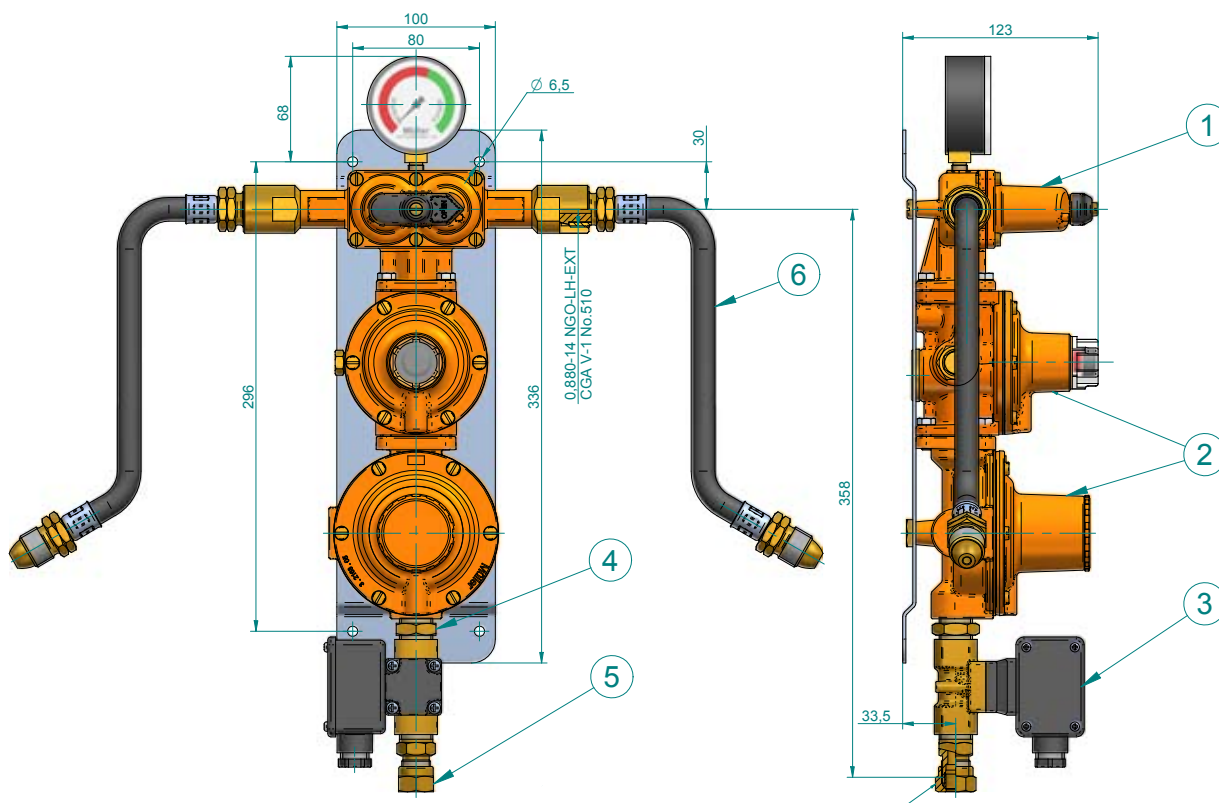
- Flaskor
- Skåp och hänglås
- Skylt och märkning
- Komponenter för rörnät



Tryckförlust i central



--- 2 bar flasktryck    — 16 bar flasktryck    — Min. tolerans    — Max. tolerans



320567

1	Omkastarventil 56-3	320553
2	Regulator 447 + 869	320300
3	Magnetventil	309222
4	Nippel	311507
5	Klämringskoppling	321243
6	Högtrycksslang	311471



## SAFUS<sup>®</sup>, 554 SAVM

Halvautomatisk central för optimal säkerhet. Centralen är särskilt avpassad för storkök och laboratorier med ett större antal användarplatser eller långa rördragningar.

En omkastarventil säkrar kontinuerlig gasförsörjning utan avbrott vid flaskbyte. Centralen monteras i flaskskåp eller i ett godkänt rum för brännbara gaser. Den kan utökas med flera flaskor om så behövs och kan ge upp till 12 kg per timme.

Andrastegsregulatorn har inbyggd säkerhetsblåsventil – SBV och centralen är också utrustad med en extra säkerhetsavstängningsventil -SAV, som automatisk stänger gasförsörjningen vid en eventuell tryckstegring i systemet. Centralen levereras med magnetventil för fjärravstängning av gasen. 100 mbars anläggning kräver en tredjestegsregulator som reglerar trycket från 100 mbar till 30 mbars arbetstryck.

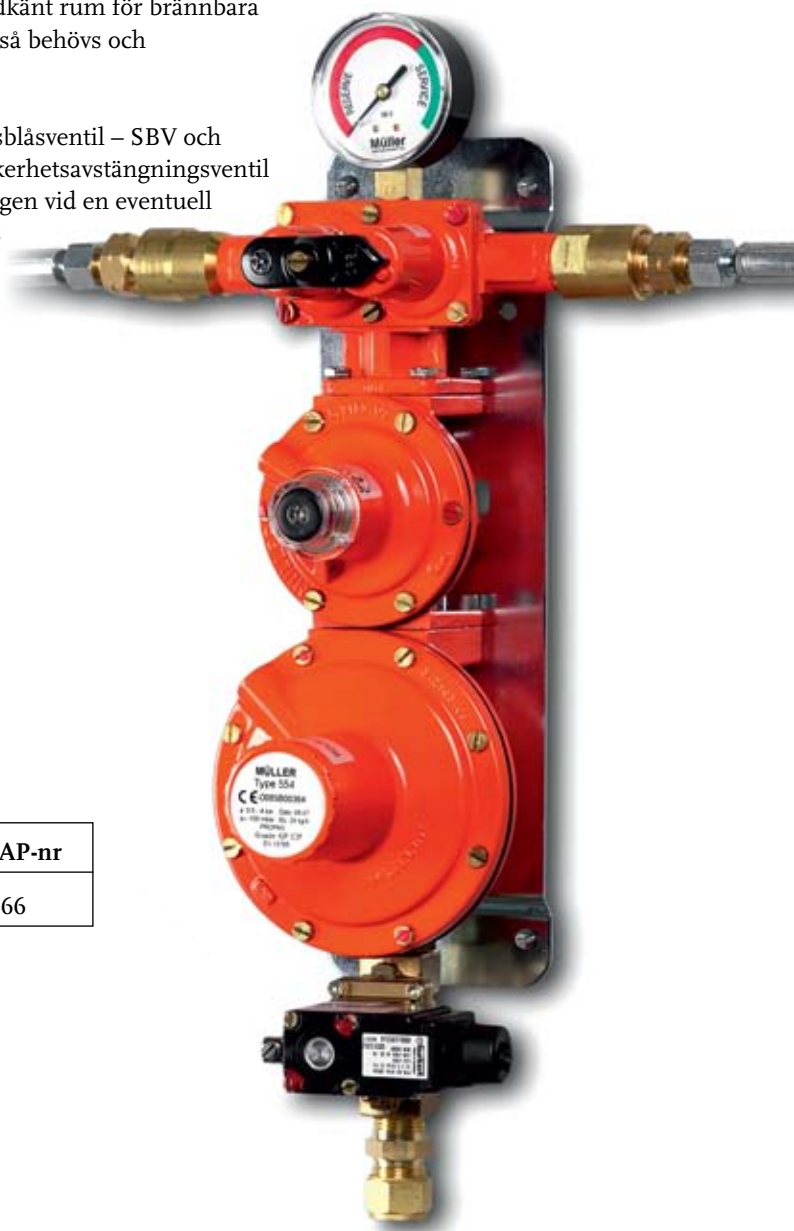
### Tekniska specifikationer:

- Avpassad för 1+1 flaska (industriflaskor)
- Omkastarventil typ 56-3
- Väggfäste
- Stålarmerade högtrycksslangar, 0,7 m
- Kapacitet upp till 12 kg per timme
- 100 mbar utloppstryck
- Andrastegsregulator typ 554 med SBV
- Säkerhetsavstängningsventil 869 - SAV
- POL-koppling till flaska
- ½" Ex – säker magnetventil för 220 volt
- Klämringkoppling för 18 mm kopparrör

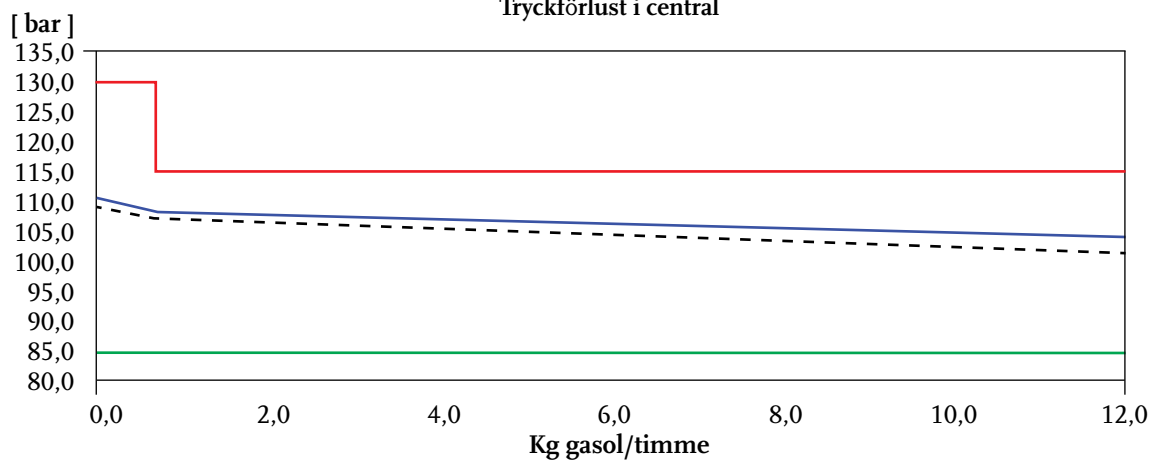
Beteckning	Produkt nr /SAP-nr
Central med POL-koppling	320566 / 320566

### Tilläggsutrustning:

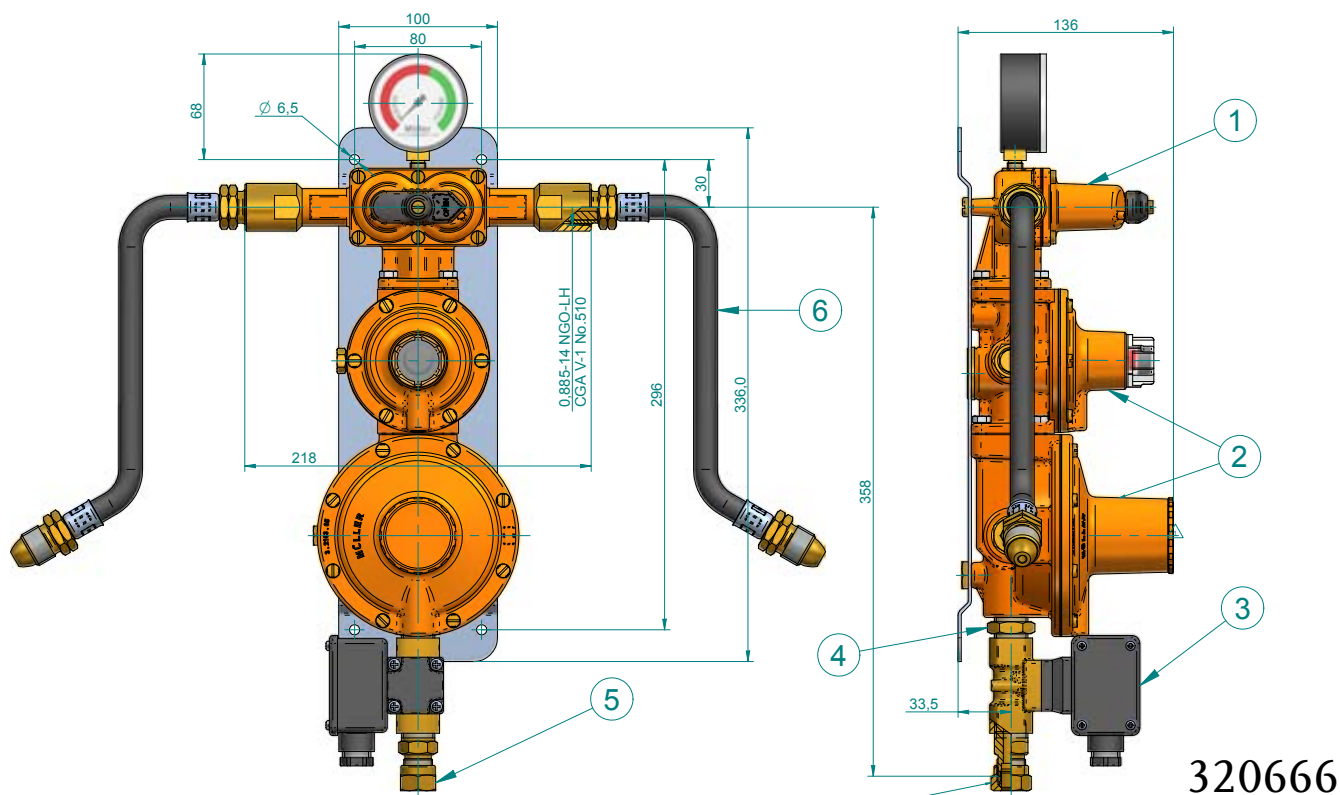
- Flaskor
- Skåp och hänglås
- Skylt och märkning
- Komponenter för rörnät
- Tredjestegs regulator



Tryckförlust i central



-- 2,4 bar flasktryck — 16 bar flasktryck — Min. tolerans — Max. tolerans



320666

1	Omkastarventil 56-3	320553
2	Regulator 554 + 869	320301
3	Magnetventil	309222
4	Nippel	311507
5	Klämringskoppling	321243
6	Högtryckssläng	311471



## SAFUS<sup>®</sup>, 058 M

Halvautomatisk central särskilt avpassad för liten och mellanstor förbrukning av gasol till industri, hantverk, glasblåsare osv.

En omkastarventil säkrar kontinuerlig gasförsörjning utan onödigt avbrott vid flaskbyte. Centralen monteras i flaskskåp eller i ett godkänt rum för brännbara gaser. Den kan utökas med flera flaskor om så behövs och kan ge upp till 10 kg per timme.

Andrastegsregulatorn är reglerbar och är utrustad med manometer för korrekt tryckinställning. Centralen levereras med magnetventil för fjärravstängning av gasen i flaskskåpet när ingen gas förbrukas. En tredjestegsregulator bör monteras för att säkra ett stabilt tryck till varje användarplats och denna monteras då som uttagspostregulator.

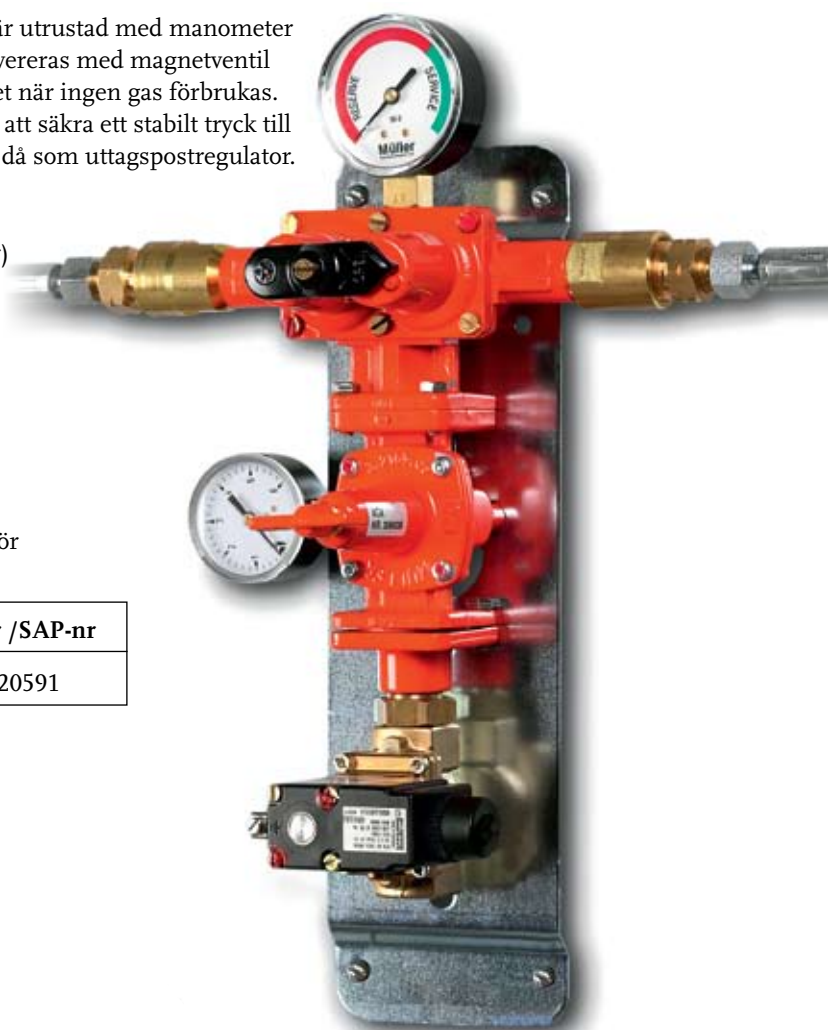
### Tekniska specifikationer:

- Avpassad för 1+1 flaska (industriflaskor)
- Omkastarventil typ 56-3
- Väggfäste
- Stålarmerade högtrycksslangar, 0,7 m
- Kapacitet upp till 6 kg per timme
- 1,0 – 1,5 bar utloppstryck
- Andrastegsregulator typ 058
- POL-koppling till flaska
- ½" Ex – säker magnetventil för 220 volt
- Klämringskoppling för 18 mm kopparrör

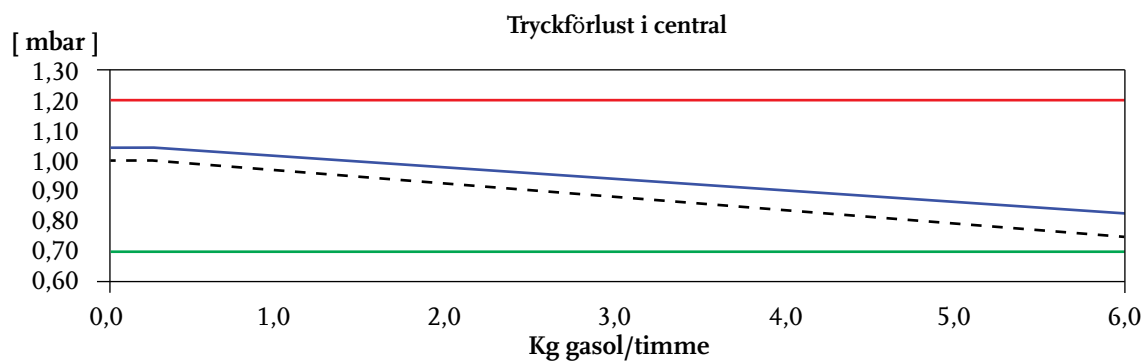
Beteckning	Produkt nr /SAP-nr
Central med POL-koppling	320591 / 320591

### Tilläggsutrustning:

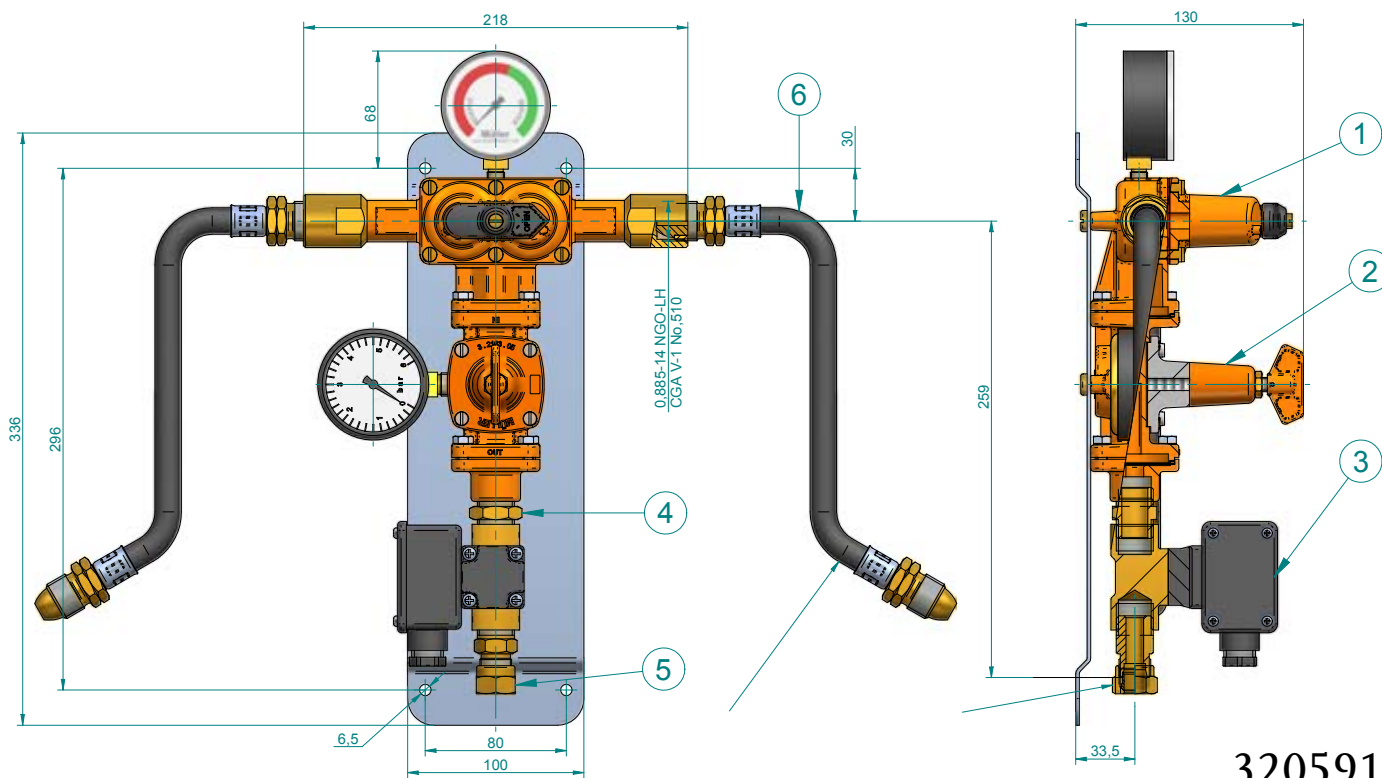
- Flaskor
- Skåp och hänglås
- Skylt och märkning
- Komponenter för rörnät
- Tredjestegsregulator







— Max. tolerans   
 — 16 bar flasktryck   
 — Min. tolerans   
 - - - 2 bar flasktryck



**320591**

1	Omkastarventil 56-3	320553
2	Regulator 058	306026
3	Magnetventil	309222
4	Nippel	311507
5	Klämringskoppling	321243
6	Högtrycksslang	311471



## SAFUS<sup>®</sup>, 858 SAVM

Central för optimal säkerhet och särskilt avpassad för liten och medelstor förbrukning till industri, hantverk, glasblåsare osv.

En manuell omkopplare användas. Centralen monteras i flaskskåp eller i ett godkänt rum för brännbara gaser. Den kan utökas med flera flaskor om så behövs och kan ge upp till 10 kg per timme.

Regulatorn är reglerad från 1,0 till 2,0 bar och är utrustad med manometer för korrekt tryckinställning. Levereras med säkerhetsavstängningsventil – SAV, som automatiskt stänger gasförsörjningen vid en eventuell tryckstegring i systemet. Det ingår också en magnetventil för fjärravstängning av gasen. Det krävs en andrastegsregulator för att säkerställa ett stabilt tryck till varje användarplats och denna monteras då som uttagspostregulator.

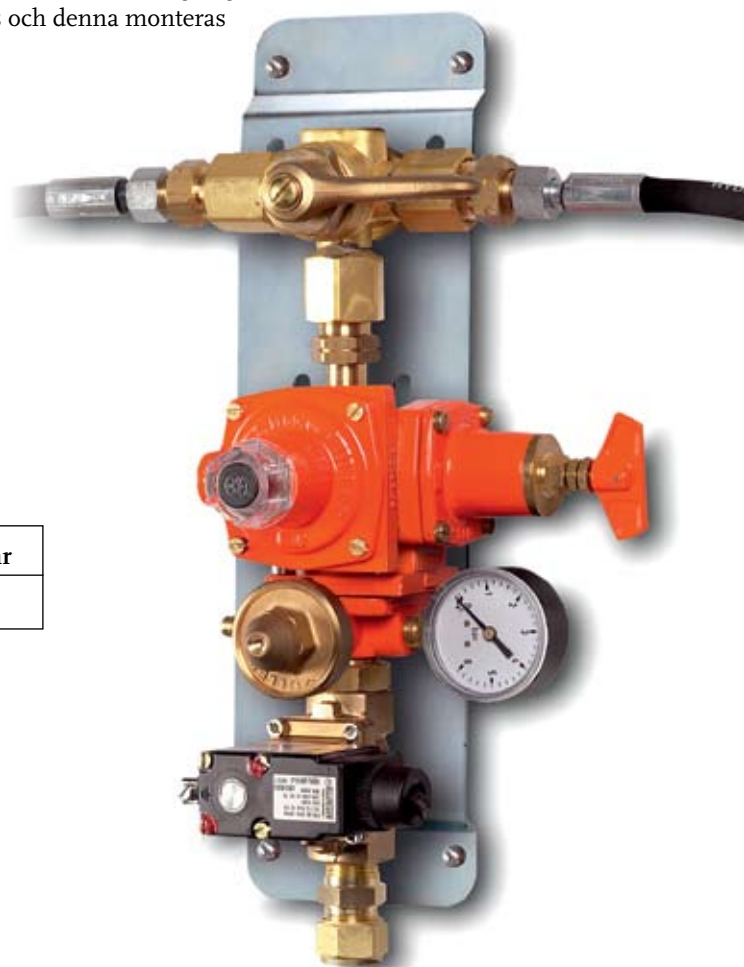
### Tekniska specifikationer:

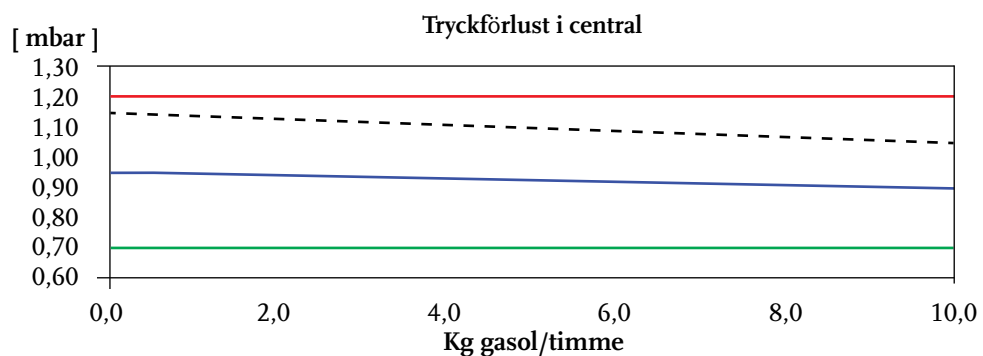
- Avpassad för 1+1 flaska (industriflaskor)
- Manuell omkopplare typ 065
- Väggfäste
- Stålarmerade högtrycksslangar, 0,7 m
- Kapacitet upp till 10 kg per timme
- 1,0 – 2,0 bar utloppstryck
- Förstastegsregulator typ 858
- SBV- och SAV-funktion
- POL-koppling till flaska
- ½" Ex – säker magnetventil för 220 volt
- Klämringsskoppling för 18 mm kopparrör

Beteckning	Produkt nr /SAP-nr
Central med POL-koppling	320564 / 320564

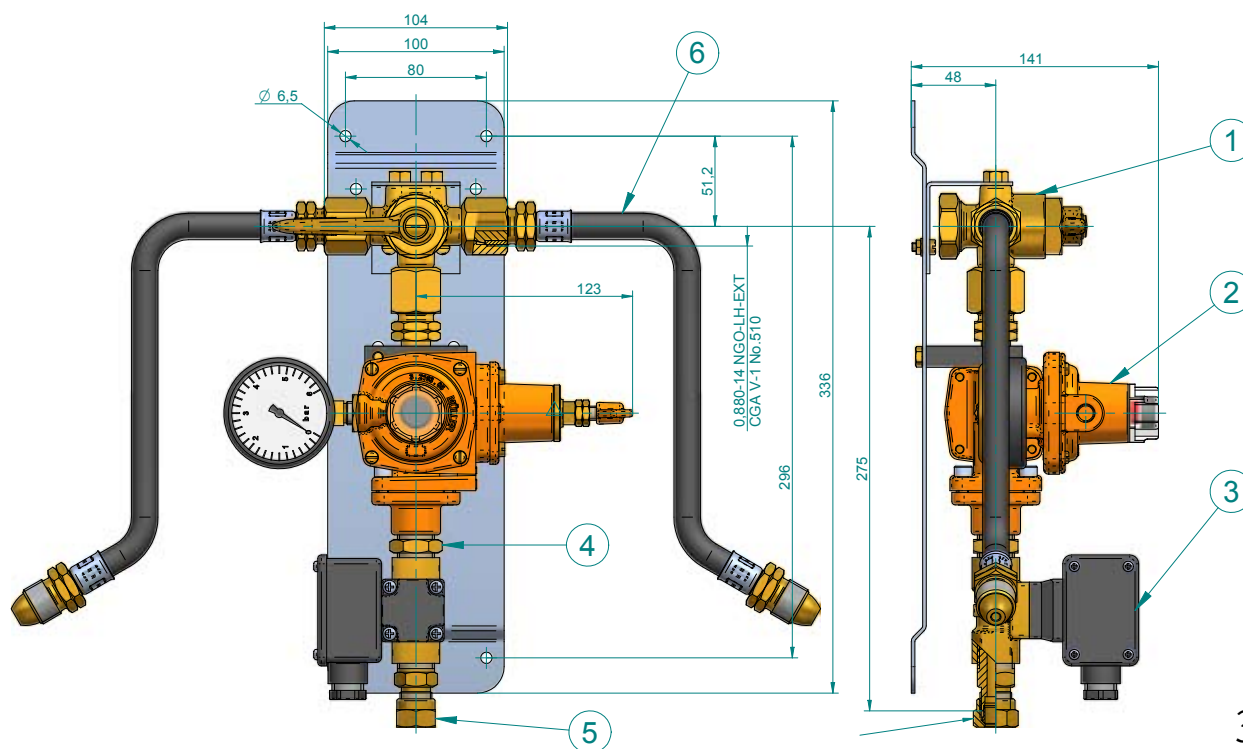
### Tilläggsutrustning:

- Flaskor
- Skåp och hänglås
- Skylt och märkning
- Komponenter för rörnät
- Andrastegsregulator





- - - 1,5 bar flasktryck   
 — 16 bar flasktryck   
 — Min. tolerans   
 — Max. tolerans



**320564**

1	Omkastarventil 065	311474
2	Regulator 858	320302
3	Magnetventil	309222
4	Nippel	311507
5	Klämringskoppling	321243
6	Högtrycksslang	311471

## Omkastarventil 056

En omkastarventil sørjer for kontinuerlig gasforsörjning vid flaskbyte. Den har ett inställt driftstryck och reservtryck. När driftssidans tryck blir detsamma som reservtrycket börjar omkastarventilen leverera gas från reservsidan. Flaskorna på den "tomma" driftssidan kan nu bytas mot fyllda flaskor. Vredet på omkastarventilen vrids 180° och reservtrycket ökar till driftstrycket. På det sättet alternerar driftssidan och reservsidan. Omkastarventilen har en backventil i båda inloppen som ska förhindra gasutströmning vid flaskbyte.

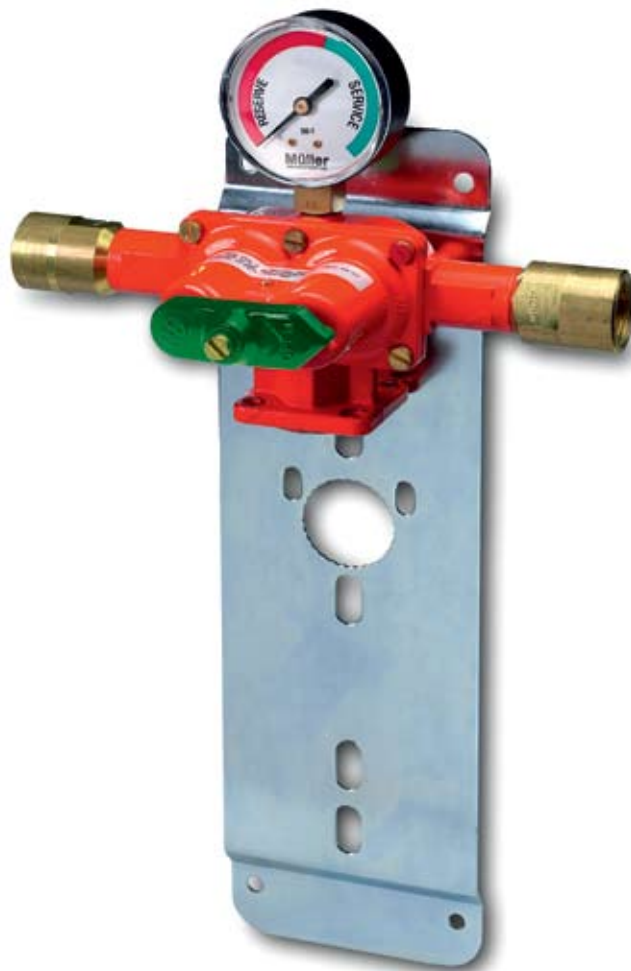
Omkastarventilen levereras med en tryckindikator som visar om drifts- eller reservsidan är aktiv. Omkastarventilen levereras också med ett väggfäste, som också har fästen för en andrastegsregulator och eventuell SAV.

### Tekniska data:

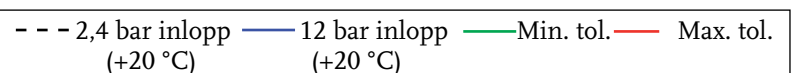
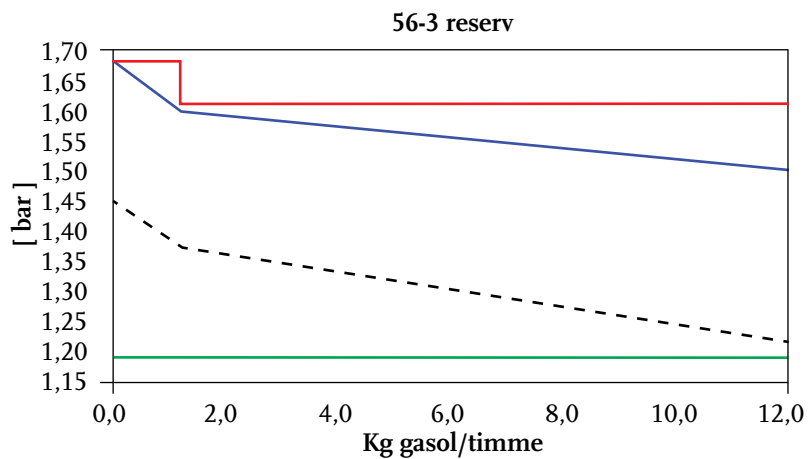
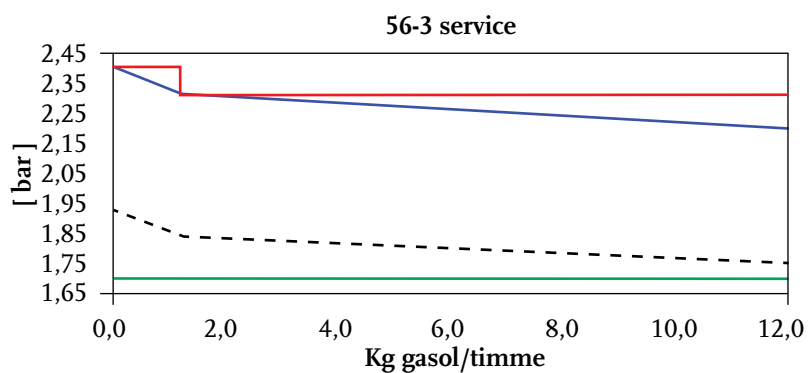
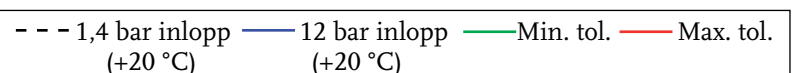
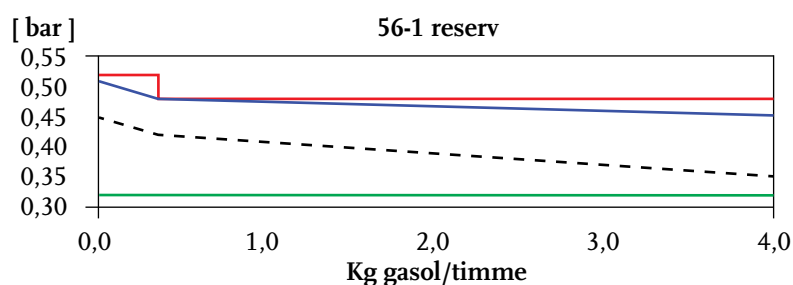
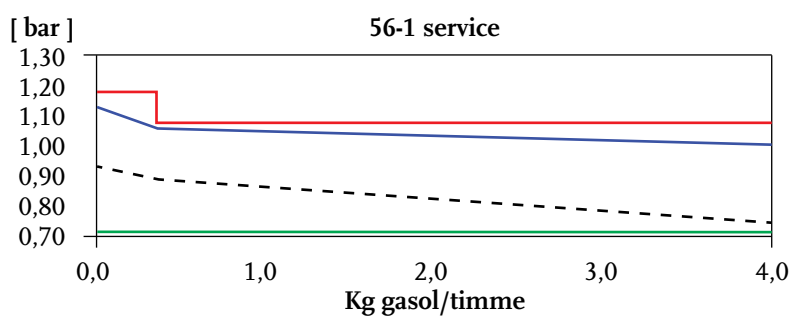
- Ingångstryck 1–16 bar
- Driftstemperatur – 20 °C till + 60 °C
- Tryckindikator
- Backventil på inloppsidan
- Inloppsanslutningar – pol invändig
- Utloppsanslutning – fläns
- Levereras med väggfäste

Beteckning	Produkt nr /SAP-nr	Kapacitet, kg/timme	Utloppstryck, bar
056-1	320551 / 320551	4	0,9/0,4 *)
056-3	320553 / 320553	12	2,0/1,4 *)

\*) Driftstryck/Reservtryck



Tryckförlust i automatisk omkastarventil



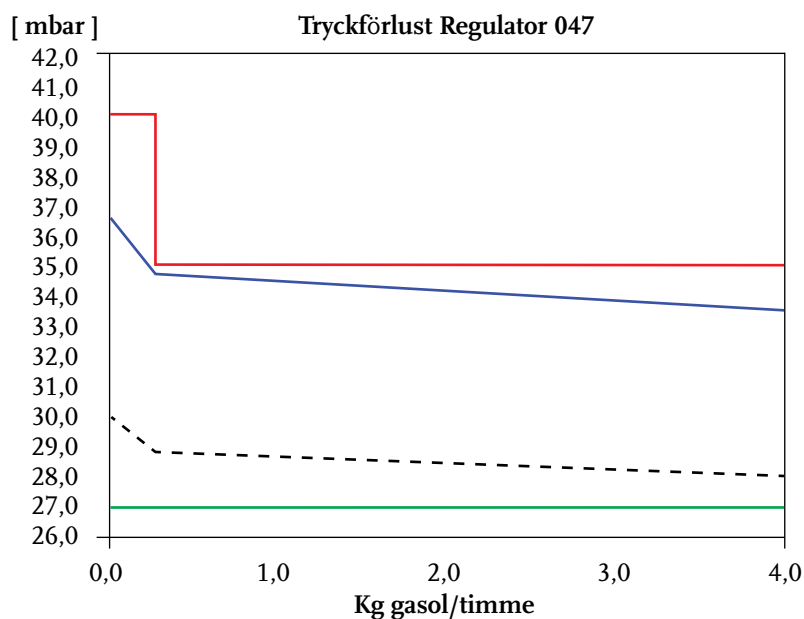
## Regulator 047

Regulator 047 är en andrastegsregulator med fast inställt utloppstryck på 30 mbar. Den levereras med säkerhetsblåsventil – SBV. Kombineras med omkastarventil 056 för flaskcentral.

### Tekniska data:

- Ingångstryck 0,3 – 16 bar
- Utgångstryck 30 mbar
- Kapacitet 4 kg/timme
- Drifttemperatur – 20 °C till + 60 °C
- SBV – 100 mbar
- Enligt EN-norm 12864
- Inlopp – fläns
- Utlopp – G ½" invändig

Beteckning	Produktnr /SAP-nr
Regulator 047	500003547 / 306036



--- 0,3 bar ingångstryck — 16 bar ingångstryck — Min. tolerans — Max. tolerans

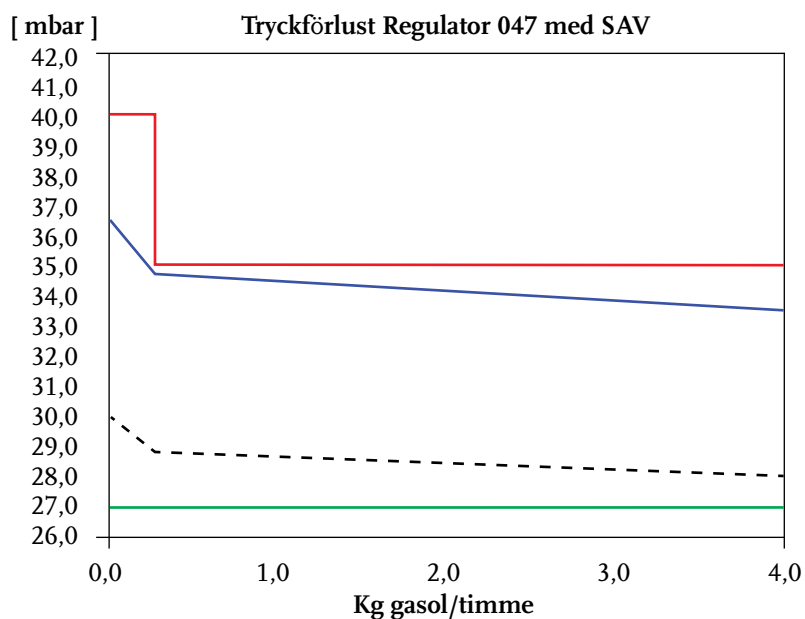
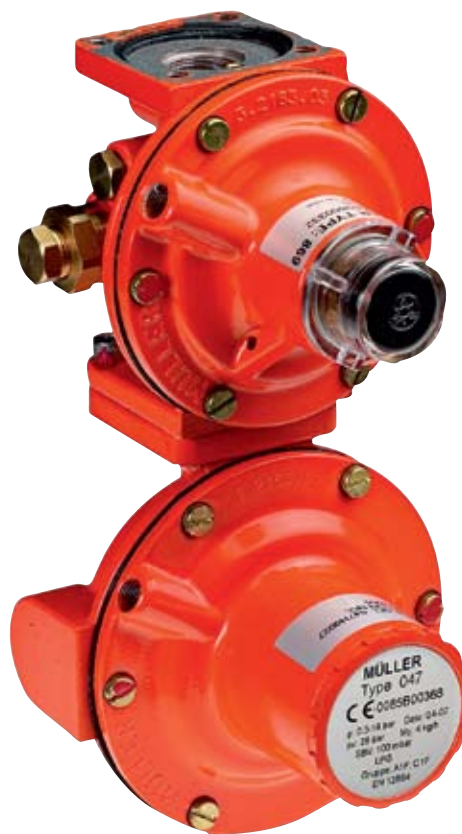
## Regulator 047 med SAV

Regulator 047 är en andrastegsregulator med fast inställt utloppstryck på 30 mbar. Den levereras med säkerhetsblåsventil – SBV och säkerhetsavstängningsventil – SAV för optimal säkerhet. Regulatorn kopplas till en omkastarventil av typen 056-1 för flaskcentral.

### Tekniska data:

- Ingångstryck 0,3 – 16 bar
- Utgångstryck 30 mbar
- Kapacitet 4 kg/timme
- Drifttemperatur – 20 °C till + 60 °C
- SBV – 100 mbar
- SAV – 130 mbar
- Enligt EN-norm 12864
- Inloppsanslutning – fläns
- Utloppsanslutning – G ½" invändig

Beteckning	Produkt nr /SAP-nr
Regulator 047 + SAV	320571 / 320571



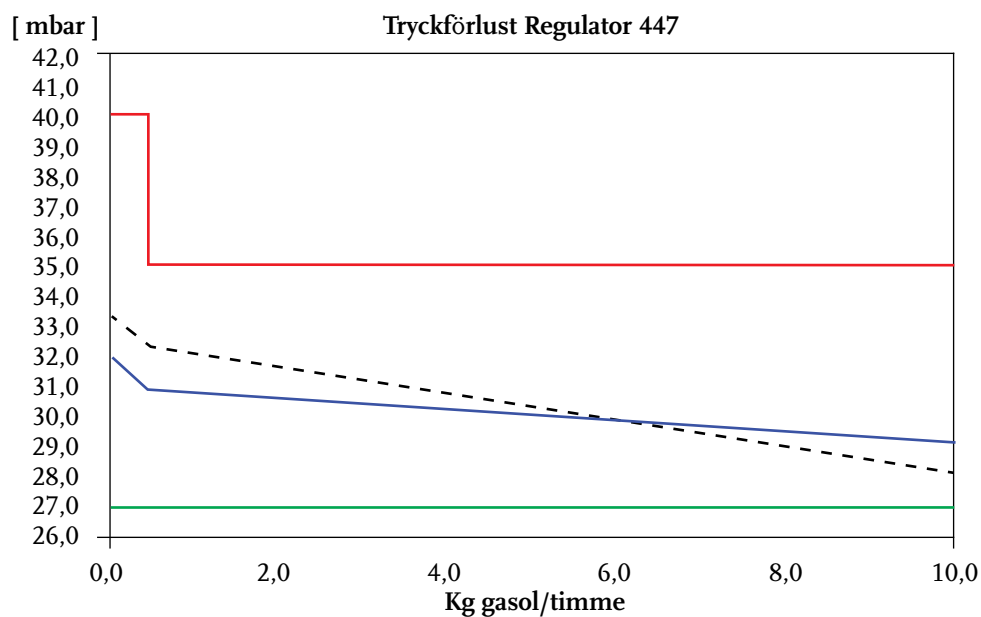
## Regulator 447

Regulator 447 är en andrastegsregulator med fast inställt utloppstryck på 30 mbar. Den levereras med säkerhetsblåsventil – SBV. Regulatorn kopplas till en omkastarventil av typen 056-3 för flaskcentral.

### Tekniska data:

- Ingångstryck 1 – 4 bar
- Utgångstryck 30 mbar
- Kapacitet 10 kg/timme
- Driftstemperatur – 20 °C till + 60 °C
- SBV – 100 mbar
- Enligt EN-norm 13785
- Inloppsanslutning – fläns
- Utloppsanslutning – G ½” invändig

Beteckning	Produkt nr /SAP-nr
Regulator 447	320299 / 320299



--- 0,3 bar ingångstryck — 4 bar ingångstryck — Min. tolerans — Max. tolerans



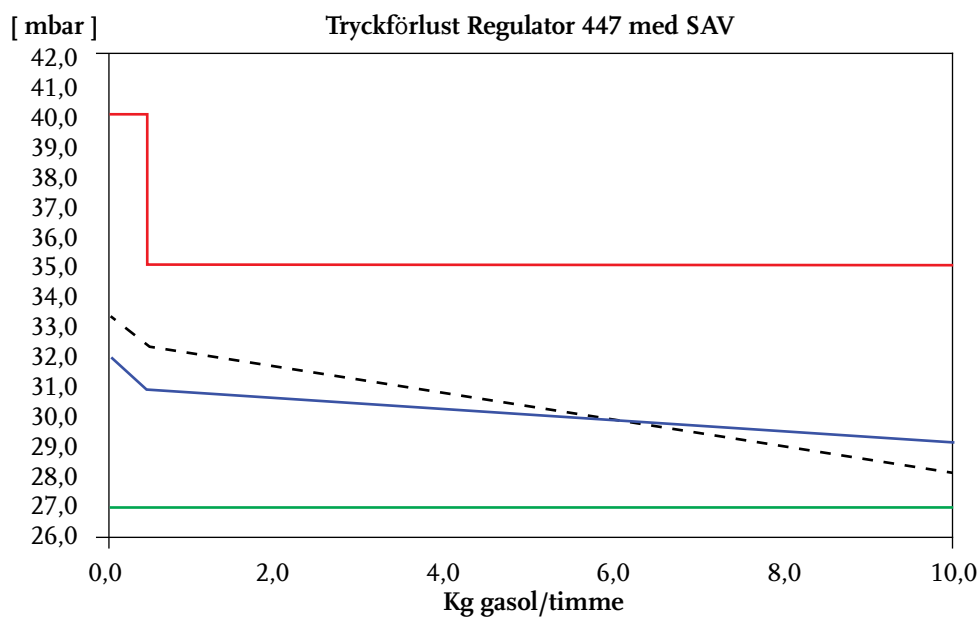
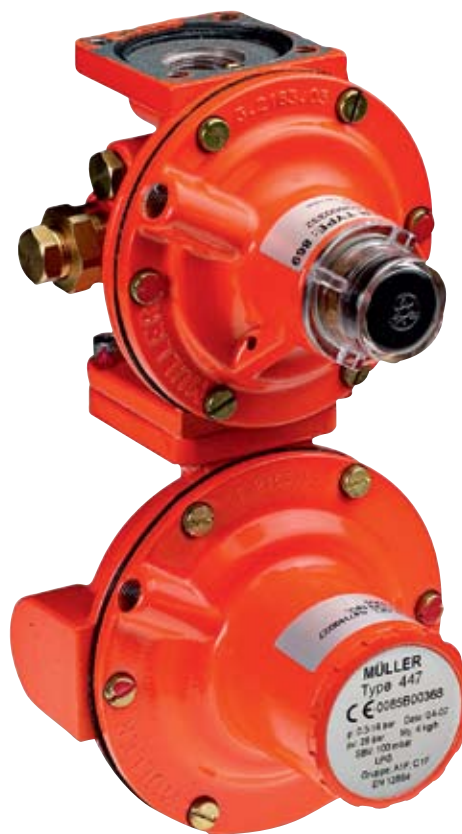
## Regulator 447 med SAV

Regulator 447/869 är en andrastegsregulator med fast inställt utloppstryck på 30 mbar. Den levereras med säkerhetsblåsventil – SBV och säkerhetsavstängningsventil – SAV för optimal säkerhet. Regulatorn kopplas till en omkastarventil av typen 056-3 för flaskcentral.

### Tekniska data:

- Ingångstryck 1 – 4 bar
- Utgångstryck 30 mbar
- Kapacitet 10 kg/timme
- Drifttemperatur – 20 °C till + 60 °C
- SBV – 100 mbar
- SAV – 130 mbar
- Enligt EN-norm 13785
- Inloppsanslutning – fläns
- Utloppsanslutning – G ½" invändig

Beteckning	Produkt nr /SAP-nr
Regulator 447 + SAV	320300 / 320300



--- 0,3 bar ingångstryck — 4 bar ingångstryck — Min. tolerans — Max. tolerans

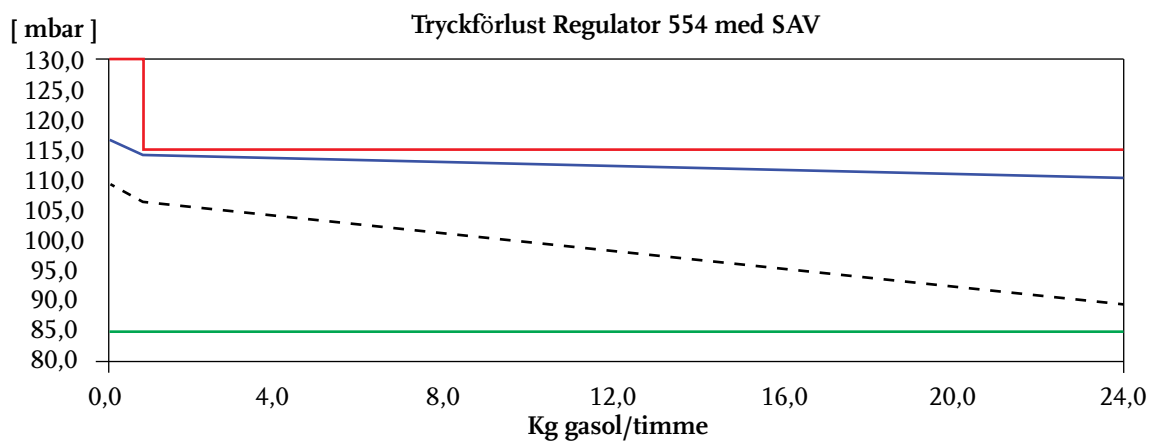
## Regulator 554 med SAV

Regulator 554 är en andrastegsregulator med fast inställt utloppstryck på 100 mbar. Den levereras med säkerhetsblåsventil – SBV och säkerhetsavstängningsventil – SAV för optimal säkerhet. Regulatorn kopplas till en omkastarventil av typen 056-3 för flaskcentral med högsta möjliga kapacitet. Regulatorn måste alltid kombineras med en tredjestegsregulator.

### Tekniska data:

- Ingångstryck 0,5 – 4 bar
- Utgångstryck 100 mbar
- Kapacitet 24 kg/timme
- Drifttemperatur – 20 °C till + 60 °C
- SBV – 160 mbar
- SAV – 190 mbar
- Enligt EN-norm 13785
- Inloppsanslutning – fläns
- Utloppsanslutning – G ½” invändig

Beteckning	Produkt nr /SAP-nr
Regulator 554 + SAV	320301 / 320301



--- 0,5 bar ingångstryck — 4 bar ingångstryck — Min. tolerans — Max. tolerans

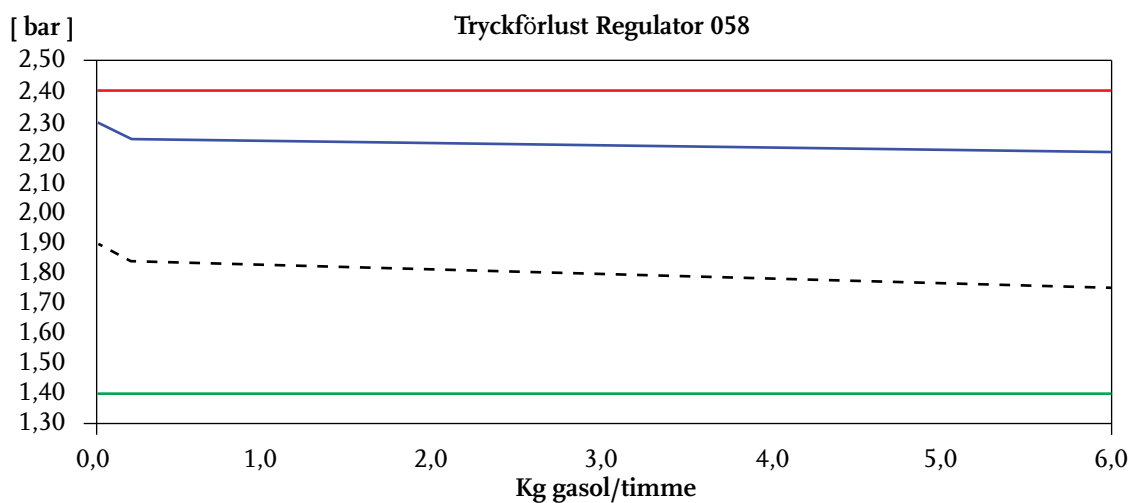
## Regulator 058

Regulator 058 är en andrastegsregulator och reglerbar i området 1 – 2,5 bar. Den levereras med manometer för korrekt tryckavläsning. Regulatorn kopplas till en omkastarventil av typen 56-3.

### Tekniska data:

- Ingångstryck 2 – 16 bar
- Området 1 - 2,5 bar
- Kapacitet 6 kg/timme
- Enligt EN-norm 13785
- Driftstemperatur – 20 °C till + 60 °C
- Anslutningar – flänsar

Beteckning	Produkt nr /SAP-nr
Regulator 058	306026 / 306026



--- 2 bar ingångstryck — 16 bar ingångstryck — Min. tolerans — Max. tolerans

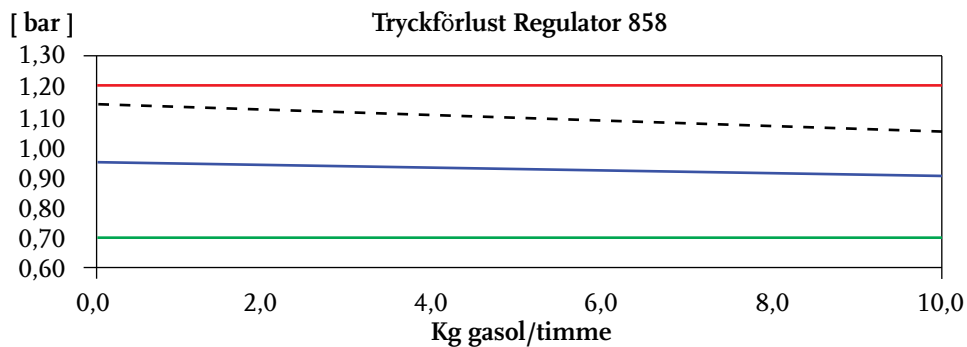
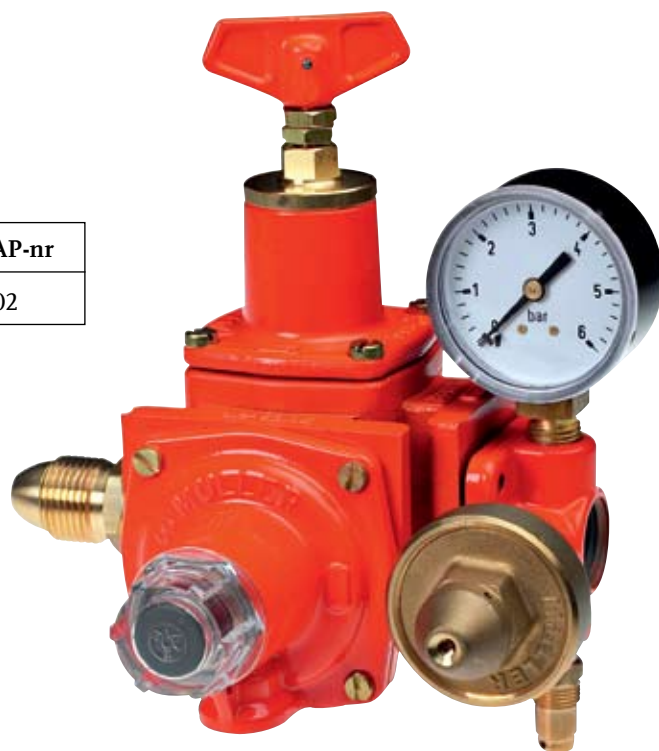
## Regulator 858

Regulator 858 är en andrastegsregulator och reglerbar i området 1 – 2 bar. Den levereras med säkerhetsavstängningsventil – SAV och manometer för korrekt tryckavläsning. Regulatorn kopplas till en manuell omkopplare av typen 065.

### Tekniska data:

- Ingångstryck 1,5 – 16 bar
- Utgångstryck 1 – 2 bar
- Kapacitet 10 kg/timme
- Drifttemperatur – 20 °C till + 60 °C
- SBV – 2,6 bar
- SAV – 2,8 bar
- Enligt EN-norm 13785
- Manometer – 0-6 bar
- Inloppsanslutningar – POL invändig
- Utloppsanslutning – G ½" invändig

Beteckning	Produkt nr /SAP-nr
Regulator 858	320302 / 320302



--- 1,5 bar ingångstryck — 16 bar ingångstryck — Min. tolerans — Max. tolerans

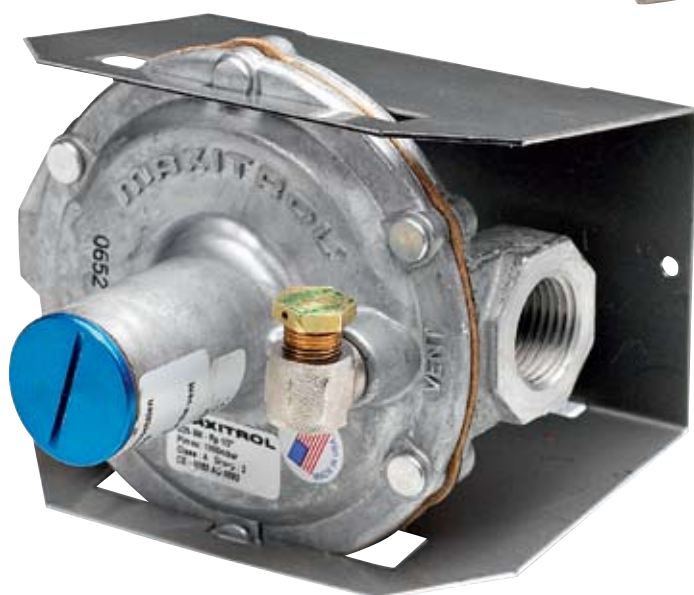
## Regulator Maxitrol 325

Detta är en tredjestegsregulator med utloppstryck på 30 mbar. Den används när nättrycket är 100 mbar och används som linjeregulator som försörjer flera användarplatser. Regulatorn är utrustad med en säkerhetsanordning som förhindrar gasutsläpp vid ett eventuellt membranbrott och regulatorn kan därför monteras inomhus. Regulatorn monteras med fjädertornet uppåt. Om detta inte är möjligt måste man använda nippel 320556. Det finns också en bygel till regulator typ 320557.

### Tekniska data:

- Ingångstryck max. 1 bar
- Utloppstryck 30 mbar
- Kapacitet (100 mbar in och 30 mbar ut ) 10kg/ timme
- Temperaturområde -18 °C till 80 °C
- Spärrkula som säkerhetsanordning
- Inlopp G ½"
- Utlopp G ½"

Beteckning	Produkt nr /SAP-nr
Regulator Maxitrol	320554 / 320554
Nippel	320556 / 320556
Bygel	320557 / 320557



## Flänsar

Beteckning	Produkt nr /SAP-nr
Inloppsfläns G 3/8" RH int.	306054 / 306054
Inloppsfläns G 1/2" RH int.	306053 / 306053
Utllopsfläns G 3/8"	306058 / 306058
Utllopsfläns G 1/2"	306050 / 306050
Packning med bultar för fläns	306051 / 306051



## Magnetventil

Magnetventilen är EX-säker för gasol i zon 2 och används i flaskcentralen för avstängning av gastillförsel när anläggningen inte är i drift. Magnetventilen kan betjänas med en nödstoppbrytare inne på användningsstället. Nödstoppbrytare med nyckellås rekommenderas för att säkerställa att ingen obehörig öppnar gastillförseln. Det här är särskilt viktigt i skolor.

Om byggnaden är utrustad med en automatisk brandvarningsanläggning kan magnetventilen kopplas till denna.

### Tekniska data:

- CE-märkt och ATEX-godkänt
- Ex klass EEX me II T3
- Max ingångstryck 10 bar
- Spänning 220 volt
- Inlopp G ½" inv.
- Utlopp G ½" inv.
- IP 65

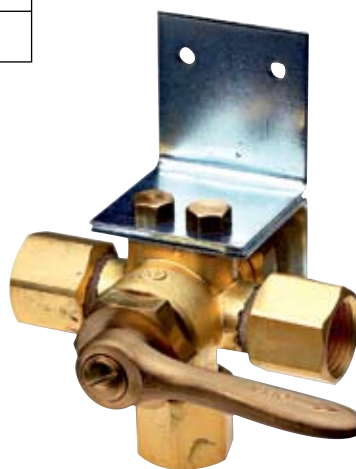
Beteckning	Produkt nr /SAP-nr
Magnetventil ½"	309222 / 309222



## Manuell omkopplare 065

Det kan ibland vara fördelaktigt att använda en manuell omkopplare. Den kan användas för att uppnå en högre kapacitet eller när högt tryck krävs. När driftssidan är tom ska omkopplaren vridas så att reservsidan kopplas in. Detta medför driftsavbrott och att en eventuell flamma släcks och måste tändas på nytt. Den manuella omkopplaren är en trevägsventil och det finns ingen backventil på inloppssidan. Det går bara att montera en förstastegsregulator på utloppssidan av den manuella omkopplaren. Det finns invändiga POL-gångor på inlopps- och utloppssidan och den levereras med en bygel.

Beteckning	Produkt nr /SAP-nr
Manuell omkopplare 065	311474 / 500003510





## Högtrycksslangar och samlingsrör

Högtrycksslangarna för gasol tillverkas enligt EN-853. Slangarna har flätad stålarmering och hög beständighet mot petroleumprodukter som gasol.

Maxtryck för slangarna är 25 bar.

Slangarna levereras i olika längder och med olika kopplingar.

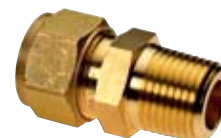
Slangar ingår i kompletta flaskramper

Beteckning	Produkt nr /SAP-nr
Högtrycksslang 0,7 mtr. Utv. pol	500003506 / 311471
Högtrycksslang 1,5 mtr. Utv. pol	500003586 / 311526
Högtrycksslang 0,7 mtr. Utv. ACME	500003530 / 311487
Högtrycksslang 3 mtr. Utv. ACME	500003531 / 311488
Flaskramp för 2 flaskor, utv. pol	500003523 / 311481
Flaskramp för 4 flaskor, utv. pol	500003524 / 311482
Flaskramp för 2 maxiflaskor, vätskefas, inv. ACME	500003536 / 311493



## Kopplingsdetaljer

Beteckning	Produkt nr /SAP-nr
<b>Klämringskoppling, mässing</b>	
12 mm – G ¼" utv.	500 003 550 / 311505
12 mm – G ½" utv.	500 003 551 / 311506
15 mm – G ½" RT utv.	500 003 557 / 311512
8 mm – G ½" RT utv.	500 003 558 / 311513
8 mm – G ¼" utv.	500 003 559 / 311514
10 mm – G ⅛" RT utv.	500 003 569 / 311518
8 mm – G ½" utv.	500 009 124 / 311819
15 mm – G ½" utv.	500 086 858 / 312095
18 mm – G ½" utv.	321243 / 321243



Beteckning	Produkt nr /SAP-nr
<b>Klämringskoppling, rostfri</b>	
12 mm – G ¼" utv.	500 006 412 / 311649
12 mm – G ½" utv.	500 006 413 / 311650
5 mm – G ½" utv.	500 006 414 / 311651
6 mm – G ⅛" utv.	500 086 856 / 312094

Beteckning	Produkt nr /SAP-nr
Rörnippel, rostfri, 6 mm – G ⅜" inv.	500 086 855 / 312093
Nippel, mässing, G ½" utv.	500 003 552 / 311507
Nippel, mässing, G ¼" utv.	500 003 590 / 311529
Nippel, mässing, G ½" – G ¼" utv.	500 003 553 / 311508
T – koppling G ½"	500 003 555 / 311510
T – koppling G ¼"	500 003 556 / 311511



Beteckning	Produkt nr /SAP-nr
Slangsockel G ⅜" utv. – 10 mm	306077 / 306077
Slangsockel G ½" utv. – 10 mm	306074 / 306074
Slangsockel G ½" inv. – 10 mm	306081 / 306081
Slangsockel G ½" – 8 mm	500 003 501 / 311467
Slangsockel G ¼" – 8 mm	500 003 560 / 311515



## Kulventil

Rörledning för gasol försörjs med huvudavstängningsventil omedelbart efter väggenomföring och vid varje uttagspost. Kulventilen är i förnicklad mässing med förkromad kula samt tätningar i PTFE.

### Tekniska data:

- Tryckklass PN 64
- Dimension DN 10
- Tillverkad enligt EN-norm 331
- Inlopp G ½" inv.
- Utlopp G ½" inv.



Beteckning	Produkt nr /SAP-nr
Kulventil ½"	500003514 / 306082

## Sätessventil

Ventil med väggfäste, lämplig vid avslutning av rörnät. Används därför som stängningsventil närmast användningsstället. Inlopp och utlopp är G ¾" inv.

Beteckning	Produkt nr /SAP-nr
Sätessventil typ P 7500	306085 / 306085

## T-koppling

Används för utökning av en central vid mer än 1+1 flaska. Högtrycksslanger används för anslutning. Fördelen med T-kopplingarna är att man kan utnyttja platsen optimalt och de är därför lämpliga när utrymmet är begränsat.

T-kopplingen har polgångor i alla tre ingångar.

Beteckning	Produkt nr /SAP-nr
T-koppling pol	306105 / 306105



## Ledande inom innovation

Med sina innovativa koncept har AGA en banbrytande roll på den globala marknaden. Som ledande teknikföretag är det att hela tiden höja ribban. Drivna av ett traditionellt entreprenörskap arbetar vi ständigt med nya, högkvalitativa produkter och innovativa processer.

AGA erbjuder mer. Vi skapar mervärde, tydliga konkurrensfördelar samt ökad vinstkapacitet. Varje koncept är skräddarsytt för att uppfylla kundernas krav genom att erbjuda såväl standardiserade som kundanpassade lösningar. Detta gäller alla branscher och all företag oavsett storlek.

**AGA – ideas become solutions**